

The logo consists of the letters 'MGS' in a bold, black, serif font. The letters are contained within a thin black rectangular border.

**INSTRUCTIONS BOOKLET  
MB511**

**US**

## PRE-MONTAGGIO

1. Predisporre l' impianto idraulico come indicato in fig. 4.
2. Spurgare bene le tubazioni di alimentazione.
3. Fissare il MIX incasso (fig.1)  
Verificare l' allineamento orizzontale (fig.4) e la posizione nel muro seguendo scupolosamente le istruzioni (fig. 2)
4. Predisporre l' allacciamento per la BOCCA di erogazione seguendo le indicazioni rispetto al muro finito (fig. 3)

## MONTAGGIO MIX

Sfilare la calotta di protezione (X) (fig. 2/a)

Montare i particolari: A, B, (fig. 2/b)

Stringere il grano B1 con la chiave in dotazione e avvitare le leva (C) (fig. 2/b)

## MONTAGGIO CANNA

(fig. 3)

Avvitare a tenuta la spina (D) servendosi dell' apposita sede (D1).

Calzare la canna (E) sulla spina (D) interponendo la basetta (F) e stringere il grano (G) con la chiave in dotazione.

## PRE-ASSEMBLY

1. Prepare plumbing connections as per fig.4
2. Flush through supply pipes.
3. Fix cartridge body as per fig.1  
Check horizontal line (fig.4) and follow wall position indications (fig.2)
4. Prepare plumbing connection for the spout checking that the allowed position range towards the finished wall is matched (fig.3)

## MIXER ASSEMBLY

Remove (unscrew) protection cap (X) (fig. 2/a)

Insert parts (A) and (B) (fig. 2/b)

Tighten grub screw (B1) with enclosed allen key and screw lever (C) onto handle (B) (fig. 2/b)

## SPOUT ASSEMBLY

(fig.3)

Tighten pin (D) by using (D1).

Insert spout (E) onto pin (D) after inserting ring (F). Tighten grub (G) with enclosed key.

PRE-MONTAGGIO MIX INCASSO MB511  
PRE-ASSEMBLY BUILT MIXER MB511

fig. 1

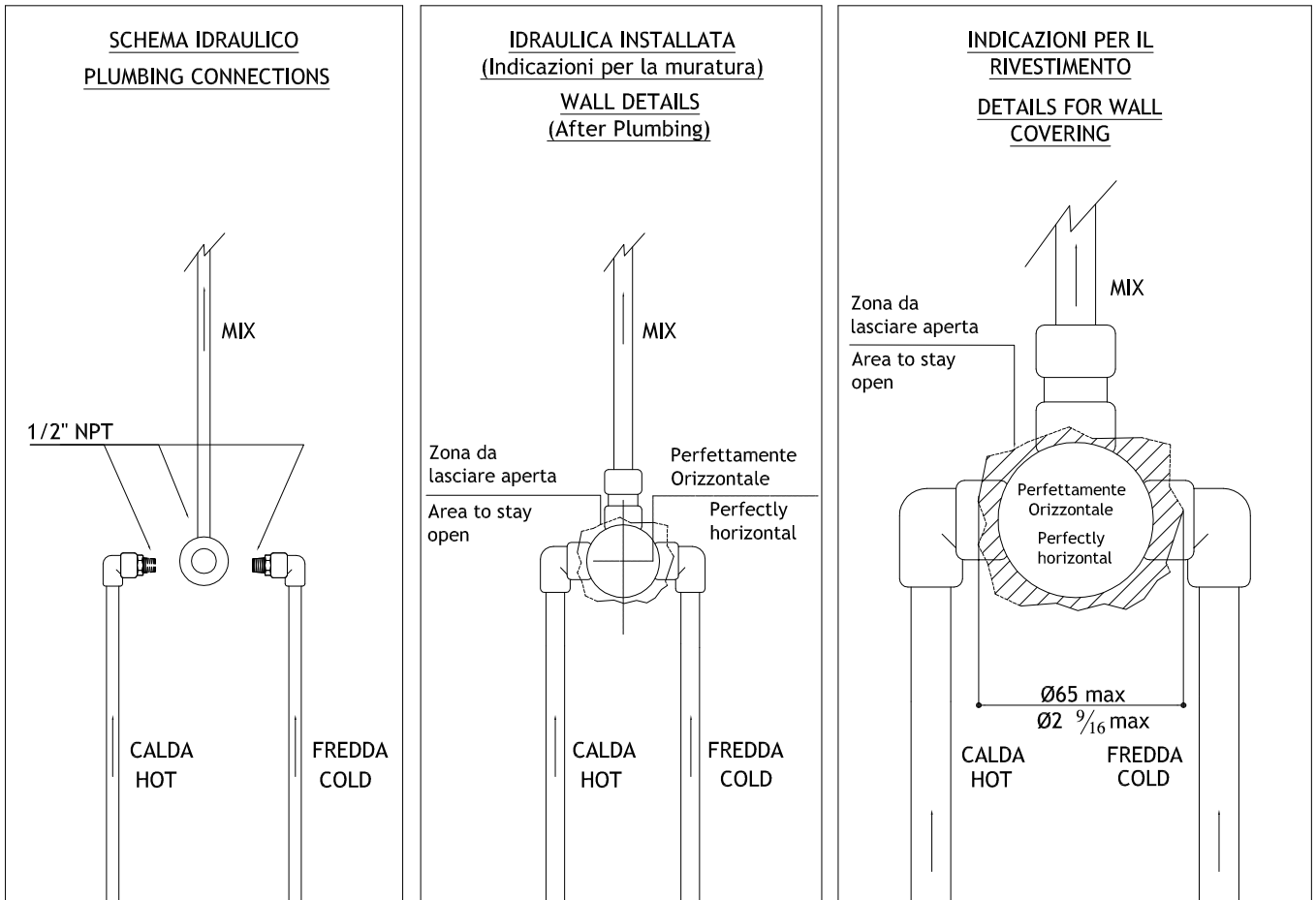
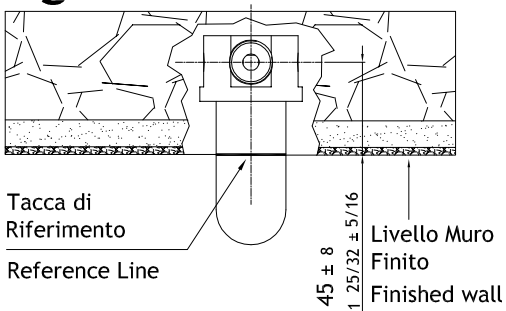


fig. 2

Attenzione:  
Warning:



- Il corpo incasso deve essere posizionato in modo che sulla Calotta di protezione la Tacca di Riferimento sia il più possibile allineata al muro finito (rivestito).
- Verificare che il corpo incasso e la Calotta di protezione siano perfettamente a bolla, come da istruzioni.
- The built-in housing must be installed so that the reference line on the protection lid will correspond to the future finished wall level.
- Check that the built-in housing and protection lid are perfectly horizontal and perpendicular to the wall.

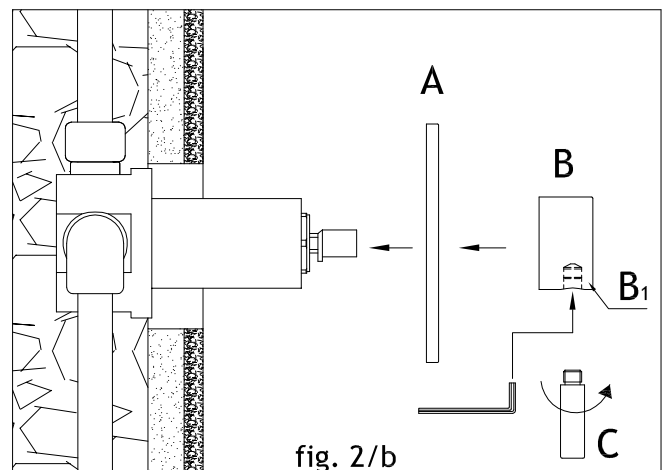
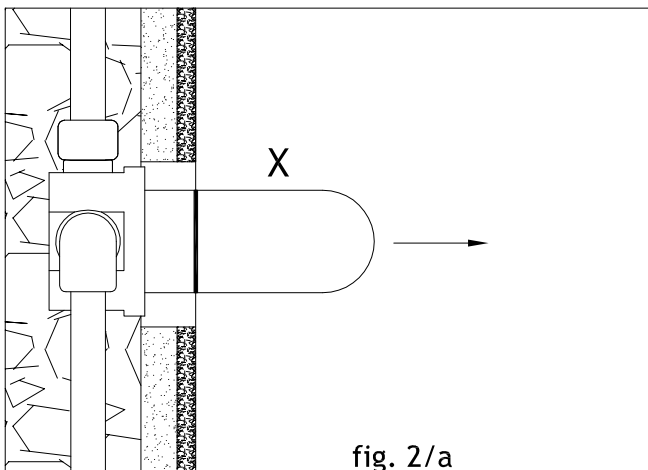


fig. 3

MONTAGGIO CANNA  
SPOUT ASSEMBLY

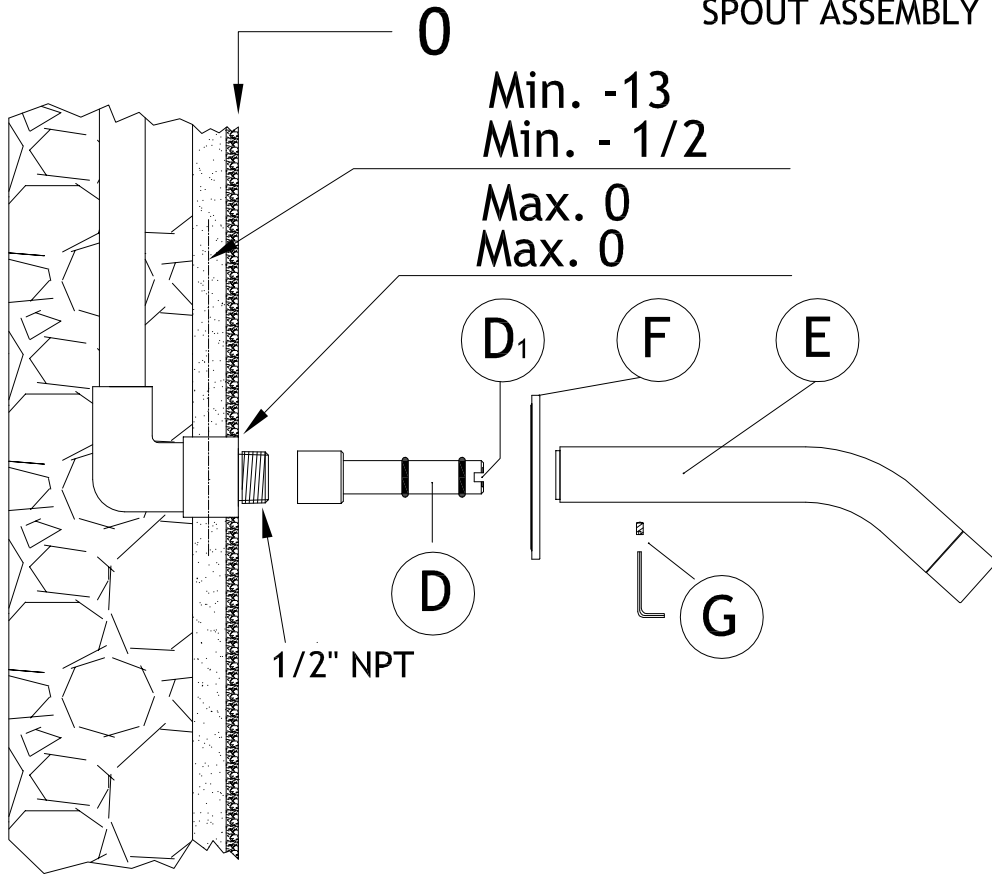
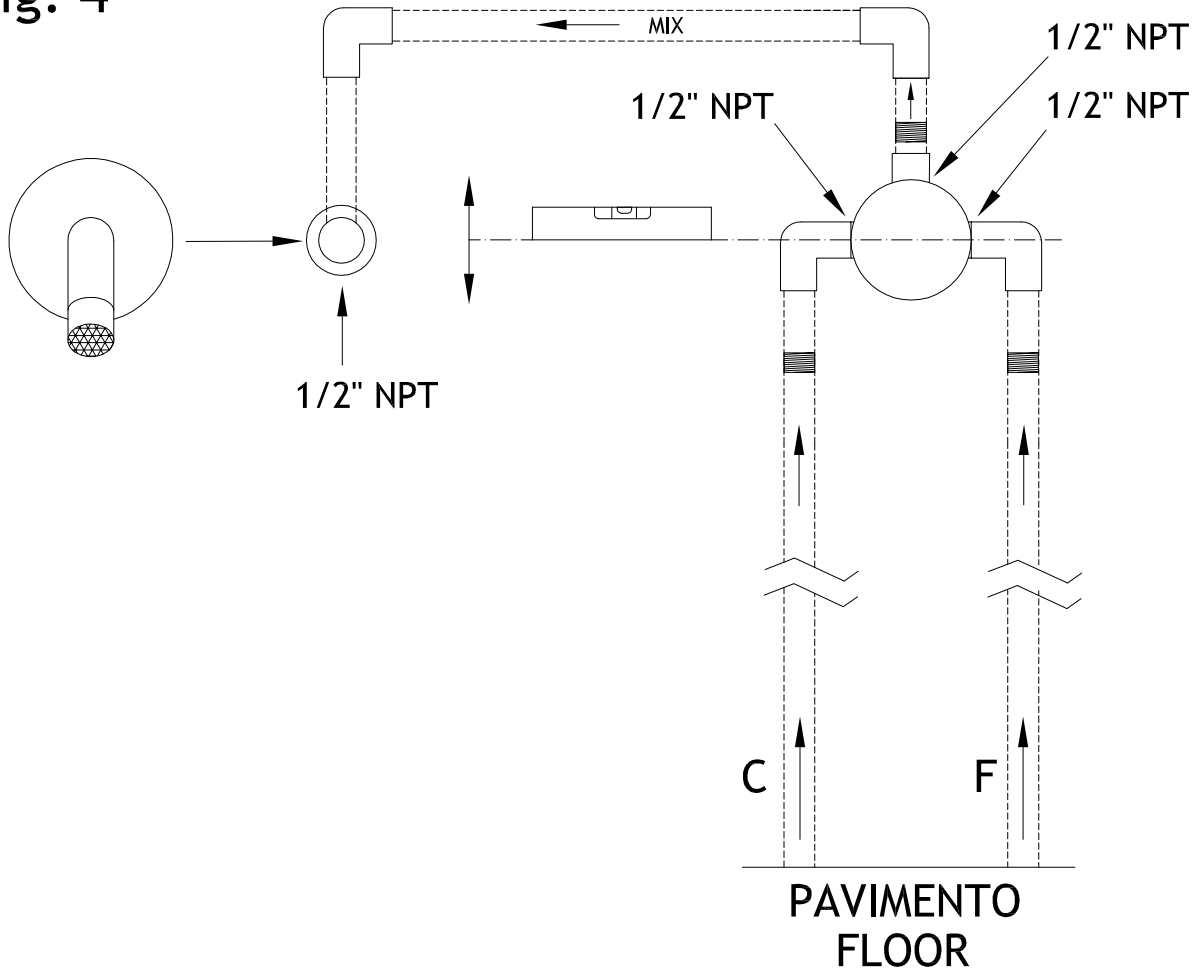
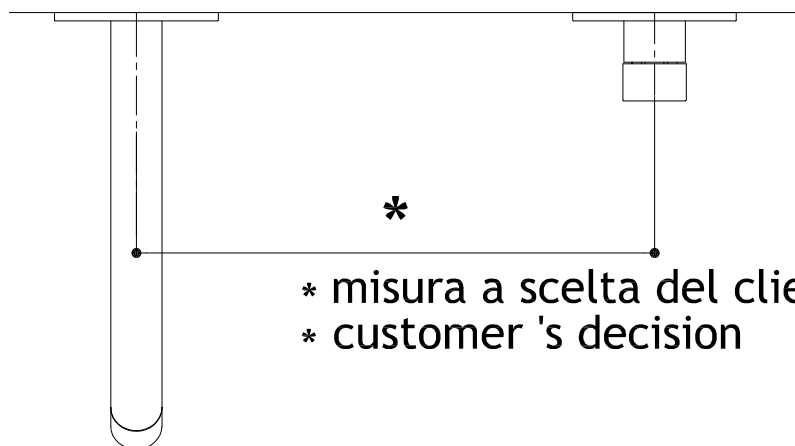
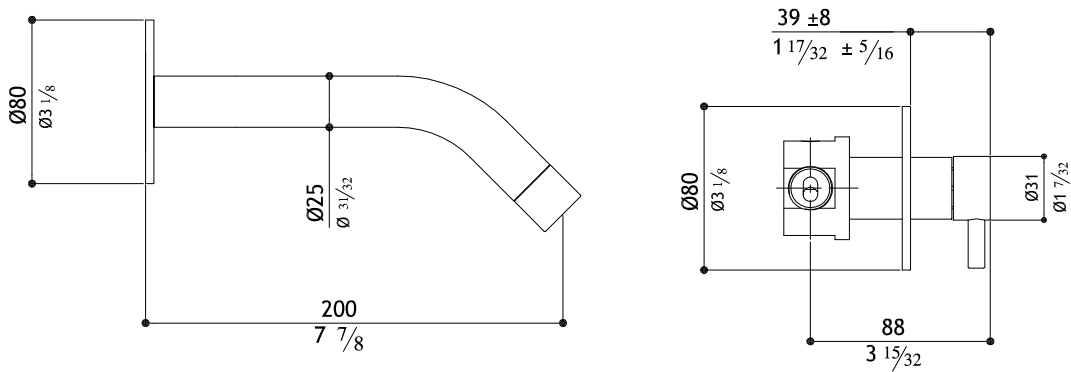
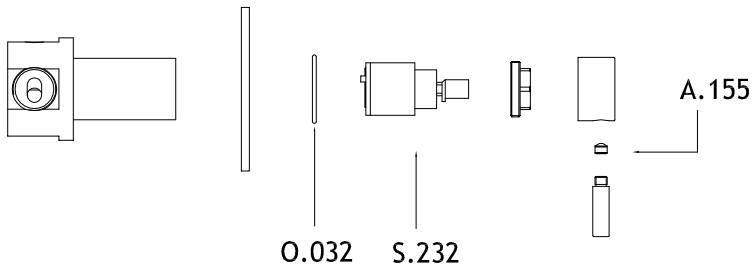
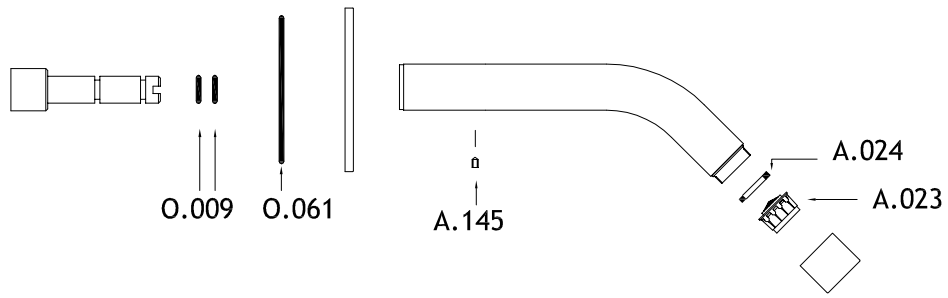


fig. 4

SCHEMA IDRAULICO  
PLUMBING CONNECTIONS



PARTI DI RICAMBIO - SPARE PARTS  
 ERSATZTEILE - PIECES DETACHEES



\*  
 \* misura a scelta del cliente  
 \* customer 's decision

### **Warranty**

MGS products are covered by a warranty of 5 years from purchasing date on all stainless steel parts and of 2 years on all other components. During this period, parts with construction defects in materials or workmanship will be replaced free of charge. This warranty will not respond in the case of faults caused by unsuitable or improper use, wrong installation, natural wear, improper or careless treatment, wrong usage of cleaning or maintenance products. MGS will not assume liability for labour expended, freight cost or damages accruing from the use of the material purchased from us. If material is defective, the limit of damage is the price of the defective material. Proof of purchase (original sales receipt) from the original consumer purchaser must be made available to MGS for all warranty claims. The warranty is not transferable and is extended solely to the original purchaser of the product.

### **Garantie**

Auf MGS Produkte gewähren wir Ihnen 5 Jahre Garantie ab Kaufdatum für alle Edelstahlteile und 2 Jahre für alle anderen Komponenten. Während diese Zeiträume werden alle Teile, die einen Konstruktionsfehler aufweisen, kostenlos ersetzt. Diese Garantie wird nicht gewährt bei unsachgemäßem Gebrauch, falscher Montage, nachlässiger Handhabung, falscher Anwendung von Reinigungsmitteln und fehlender oder mangelhafter Wartung. MGS ist nicht verantwortlich für eventuelle Eingriffskosten zu Hause des Kunden. Im Schadenfall entspricht die Rückerstattung des Schadens dem Preis des defekten Materials.

Die Garantie ist nicht übertragbar und der Käufer muss Kaufdatum und Originalquittung vorweisen.

### **Condizioni di garanzia**

Le parti in acciaio dei rubinetti MGS sono garantite per 5 anni, mentre gli altri componenti per 2 anni (cartucce, flessibili, ecc.). Durante il periodo di garanzia tutte le parti riportanti difetti dovuti a vizi di fabbricazione saranno sostituite gratuitamente. Questioni legate a un utilizzo anomalo o inadeguato, installazione difettosa, normale usura, uso negligente o errato, impiego di prodotti per la pulizia inadatti e a danni di trasporto non sono coperte dalla garanzia. MGS non è responsabile per eventuali costi di intervento al domicilio del cliente finale. In caso di difetto il limite del danno rimborsato è definito dal prezzo del materiale difettoso. L'acquirente per avere diritto alla garanzia deve dimostrare la data di acquisto con la prova di acquisto originale.

### **Garantie**

Les robinets MGS sont garantis pour une période de 5 ans pour toutes les parties en acier inoxydable et de 2 ans pour les autres composants. Pendant la période de garantie toutes les parties avec un défaut de construction seront remplacées gratuitement. La garantie n'a plus de validité dans les cas de mauvaise utilisation tels qu'installation défectueuse, usage impropre, mauvais nettoyage, et tc... De même pour les dommages de transport et la normale usure. MGS n'est pas responsable pour les frais d'intervention au domicile du client final. Lorsqu'un robinet est défectueux la limite du défaut ne peut pas dépasser le prix de la pièce défectueuse. La garantie commence à la date d'achat du robinet et la facture originale est nécessaire afin d'établir la validité de la garantie.

MGS Progetti srl

Corso Milano 189 28883 Gravellona Toce (VB) Italy  
Tel.: +39 0323 865218 Fax: +39 0323865215  
www.mgsptaps.com E-mail: info@mgstaps.com