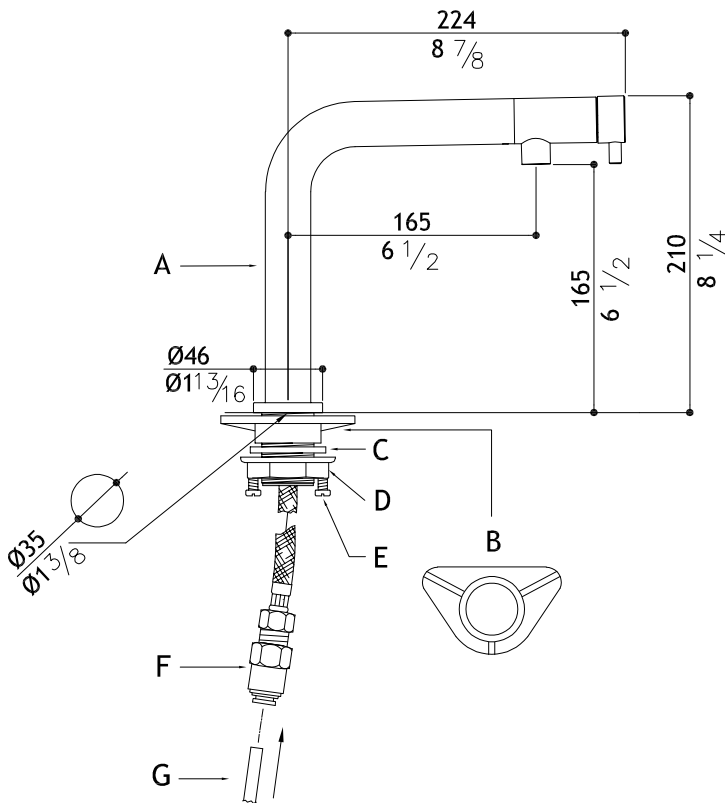


MGS

MILANO

0171 NEMO FW



MONTAGGIO

1. Spurgare bene le tubazioni di alimentazione.
2. Posizionare il corpo (A) nel foro per l'installazione.
3. Inserire come illustrato in figura il rinforzo sottolavello (B), la rondella (C) e avvitare a mano il controdamo (D) stringendo forte.
4. Avvitare e serrare le due viti di fissaggio "E".
5. Collegare il tubetto (G) all'attacco rapido (F) prestando attenzione a infilare completamente il tubetto fino in battuta per portare a tenuta il collegamento.
(Per smontare premere sull'estremità dell'attacco rapido e sfilare il tubetto).
5. Collegare il tubetto (G) al filtro.
6. Pressione d'uso consigliata 1-3 bar

ASSEMBLY

1. Flush through the supply pipes.
2. Place body (A) on the washbasin or top installation hole.
3. After positioning reinforcement plate (B) and washer (C), fully hand screw nut (D) against washer "B" and tighten with the 2 screws (E).
4. Connect hose (G) to quick connector (F) making sure that the hose is fully pushed into position for ensuring a water-tight connection. (To remove hose (G) from quick connector, press on its edge and pull).
5. Connect hose (G) to the filter.
6. Recommended water pressure 1-3 bar.

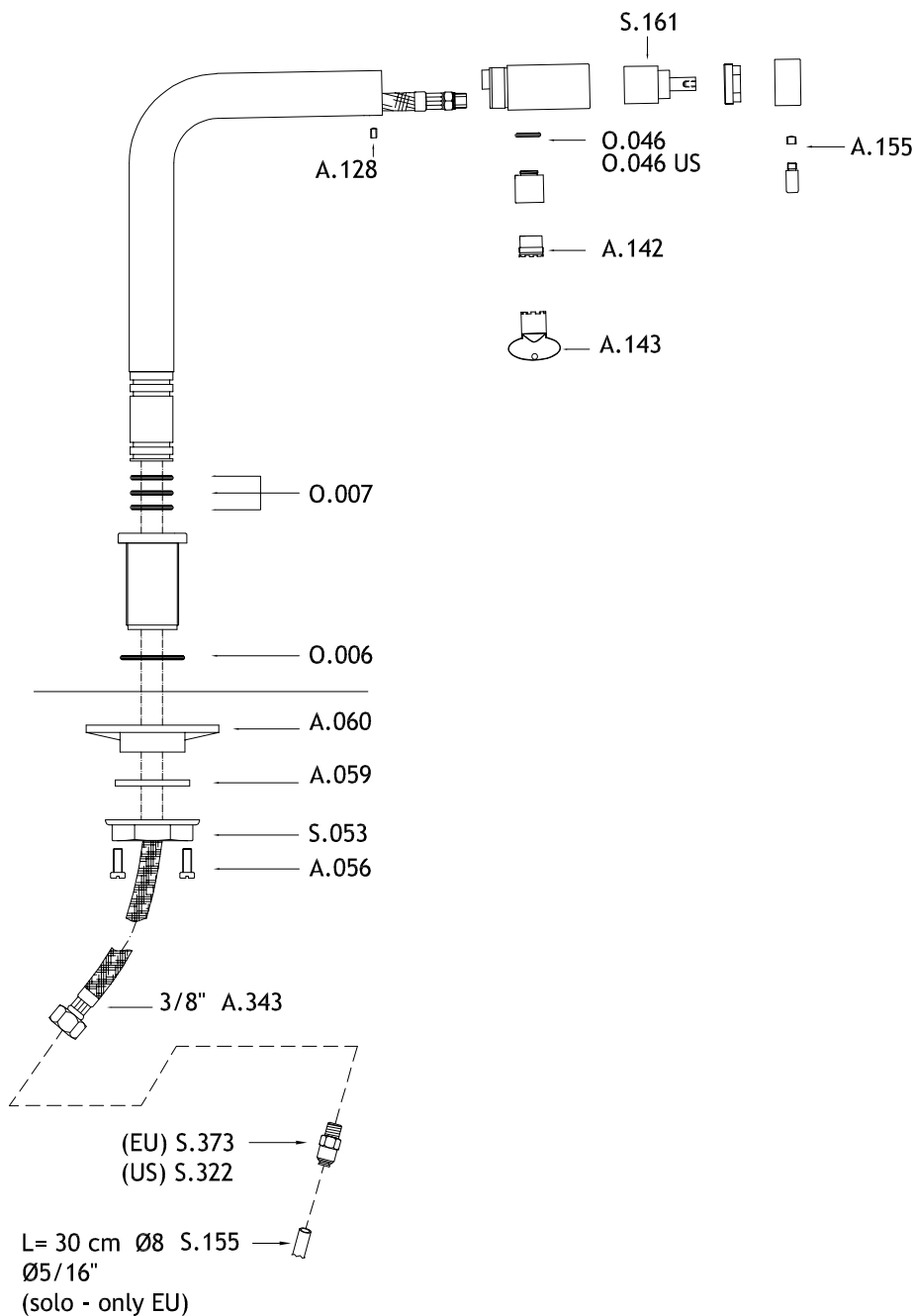
MONTAGE

1. Zuerst Zulaufleitungen fachgerecht durchspülen.
2. Armatur (A) in die Oeffnung des Waschtisches einsetzen.
3. Verstärkungsplatte (B) und Scheibe (C) wie abgebildet einlegen. Kopfmutter (D) manuell festschrauben.
4. Die zwei Befestigungsschrauben (E) anziehen.
5. Rohr (G) durch die Schnellbefestigung (F) einstecken und fest bis zum Schnellbefestigungsende ziehen, so dass die Verbindung dicht bleibt. (Für die Demontage, das Schnellbefestigungsende gedrückt halten und das Rohr abziehen.)
5. Das Rohr (G) am Filter verbinden.
6. Empfohlener Betriebsdruck 1-3 bar

MONTAGE

1. Bien dégorgier la tuyauterie principale.
2. Placer le corps (A) dans le trou du lavabo.
3. Insérer en position la plaque de renfort (B) et la rondelle (C). Visser et serrer à la main l'écrou (D).
4. Bien visser les deux vis de fixation "E" de l'écrou (D).
5. Relier le tuyau (G) au raccord (F) tout en faisant bien attention à ce que le tuyau (G) soit bien inséré pour garantir une bonne étanchéité et éviter toute perte d'eau. S'il fallait jamais démonter l'ensemble, appuyer sur l'extrémité du raccord (F) et extraire le tuyau (G).
5. Relier le tuyau flexible (G) au filtre.
6. Pression de service conseillée 1-3 bar.

Pezzi di ricambio
Ersatzteile
Spare parts
Pièces détachées



Condizioni di garanzia

I prodotti **MGS** sono collocati all' apice della qualità nel settore e il vostro miscelatore è pertanto coperto da una garanzia di 5 anni dall' acquisto durante i quali provvederemo a sostituire gratuitamente eventuali pezzi ritenuti difettosi per vizi di fabbricazione.

La garanzia non copre i danni causati da un utilizzo anomalo o inadeguato, un' installazione difettosa, la normale usura, l' uso negligente o errato, l'impiego di prodotti per la pulizia e manutenzione inadatti, un' errata concezione dell' impianto.

Garantie

Aufgrund des aussergewöhnlich hohen Qualitätsniveaus der **MGS** Produkte gewähren wir Ihnen für die von Ihnen erworbene Armatur eine Garantie von 5 Jahren ab Kaufdatum. Während dieses Zeitraums werden alle Teile, die einen Konstruktionsfehler aufweisen, kostenlos ersetzt.

Diese Garantie wird nicht gewährt bei unsachgemäßem Gebrauch, falscher Montage, nachlässiger Handhabung, falscher Anwendung von Reinigungsmitteln und fehlender oder mangelhafter Wartung.

Warranty

Due to the extremely high quality level of **MGS** products, the mixer you have purchased is covered by a warranty of 5 years from purchasing date.

During this period, parts with construction defects will be replaced free of charge.

This warranty will not respond in the case of faults caused by unsuitable or improper use, wrong installation, natural wear, improper or careless treatment, wrong usage of cleaning or maintenance products.

Garantie

Les robinets **MGS** sont garantis pendant cinq ans du moment de l' achat et le fabricant s' engage à remplacer gratuitement les pièces avec des défauts de fabrication.

La garantie ne comprend pas les dommages causés par une utilisation inadéquate, une installation défectueuse ou l' usage de produits de nettoyage inadaptés.

MGS Progetti srl

Corso Milano 189 28883 Gravellona Toce (VB) Italy

Tel.: +39 0323 865218 Fax: +39 0323 865215

www.mgstaps.com E-mail: info@mgstaps.com