

NEMO RHA - RHAS





MGS Progetti srl vi ringrazia per aver scelto questo suo prodotto. I rubinetti **MGS** sono realizzati in acciaio inossidabile e vengono lucidati e spazzolati a mano per far risaltare la naturale bellezza e preziosità del metallo. Ne consegue che, seppur simili, i nostri rubinetti non sono mai identici. Il vostro rubinetto **MGS** sarà sempre nuovo anche dopo anni di utilizzo: basterà lucidarne la superficie con un prodotto idoneo alla pulizia dell'acciaio inossidabile.

MGS Progetti srl dankt Ihnen für den Kauf dieses Produktes. **MGS** Spültischarmaturen aus Edelstahl sind exklusiv und werden von Hand poliert und gebürstet, wodurch die schöne natürliche Oberfläche dieses edlen Metalles erzielt wird. Alle Produkte sind daher gleich, aber nicht identisch, auf jeden Fall etwas Besonderes. Ihre **MGS** Spültischarmatur wird lebenslang unverändert bleiben, wenn Sie die Oberfläche mit einem für Edelstahl geeignetem Reinigungsmittel polieren.

MGS Progetti srl would like to thank you for choosing this product. **MGS** stainless steel faucets are hand polished and brushed for obtaining the beautiful natural finish of this noble metal. All products are therefore alike but not identical, synonymous of exclusivity. Your **MGS** faucet will stay beautiful for a life-time by just polishing its surface with a cleaning product suitable for stainless steel.

MGS Progetti srl vous remercie pour avoir choisi votre nouveau robinet en acier inoxydable. Les robinets **MGS** entièrement brossés et polis à la main font ressortir la préciosité de l'acier inoxydable qui maintient sans limites de temps sa beauté naturelle. Il s'ensuit que les robinets **MGS** ne sont jamais identiques et que chaque pièce est pratiquement unique. Votre robinet **MGS** sera toujours nouveau même après des années de service et il suffira pour le raviver de le polir de temps en temps avec un produit approprié.

FIG. 1

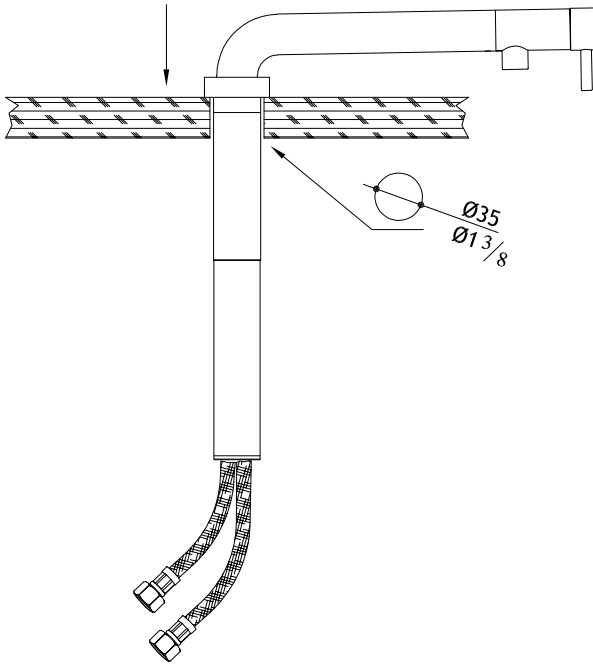
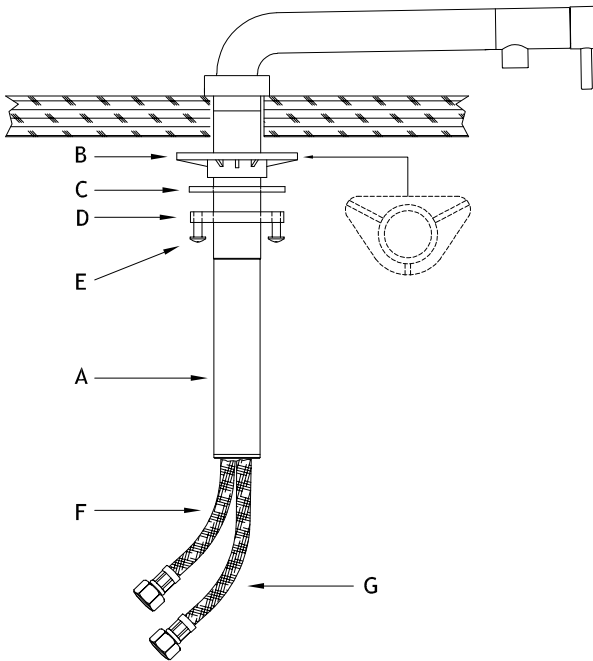


FIG. 2



MONTAGGIO per tutti i modelli

1. Spurgare bene le tubazioni di alimentazione.
2. Inserire il miscelatore nel lavello.
3. Inserire come illustrato in figura il rinforzo sottolavello "B" e la rondella "C" e avvitare a mano il controdado "A" stringendo forte.
4. Avvitare le tre viti di fissaggio "D".
5. Collegare gli attacchi flessibili "E" e "F" alla rete idrica (rosso per acqua calda - blu per acqua fredda).
6. Si raccomanda di installare tra la rete e gli attacchi idrici del miscelatore un filtro per l'acqua da pulire periodicamente.

ASSEMBLY for all models

1. Flush through the supply pipes.
2. Place the mixer on the sink.
3. After positioning reinforcement plate "B" and washer "C", fully hand screw nut "A" against washer "C" and tighten with the 3 screws "D".
4. Connect flexible hoses "E" and "F" to the mains (red for hot water and blue for cold water).
5. We recommend to install between the mains and the faucet a water filter which should regularly be cleaned.

Dati tecnici

- Pressione d'uso : max. 10 bar
- Pressione d'uso consigliata : 1 - 5 bar
- Temperatura dell'acqua calda : max. 85°
- Temperatura dell'acqua calda consigliata : 65°C

Technische Daten

- Betriebsdruck : max. 10 bar
- Empfohlener Betriebsdruck : 1 - 5 bar
- Heisswassertemperatur : max. 85°C
- Empfohlene Heisswassertemperatur : 65°C

Technical data

- Operating pressure : max. 10 bar
- Recommended operating pressure : 1 - 5 bar
- Hot water temperature : max. 85°C
- Recommended hot water temperature : 65°C

Informations techniques

- Pression de service : max. 10 bar
- Pression de service conseillée : 1 - 5 bar
- Température d'eau chaude : max. 85°C
- Température recommandée : 65°C

Non forzare la rotazione della canna per evitare di danneggiare gli attaccchini.

Die Rotation des Auslaufes nicht forcieren um Schaden an den Schläuchen zu vermeiden.

Do not force spout rotation for preventing damage to feeding hoses.

Ne pas forcer la rotation du bec pour éviter de endommager les raccords.

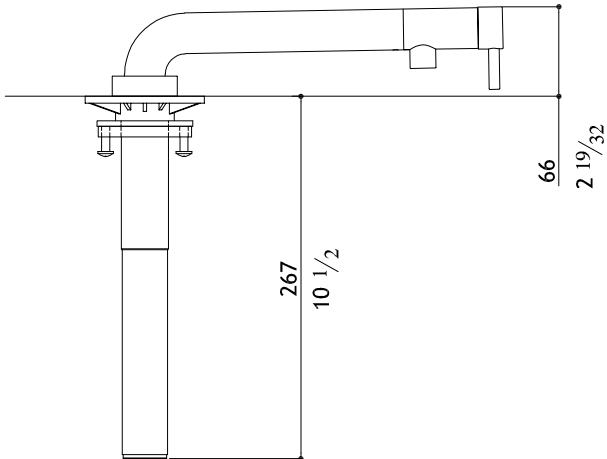
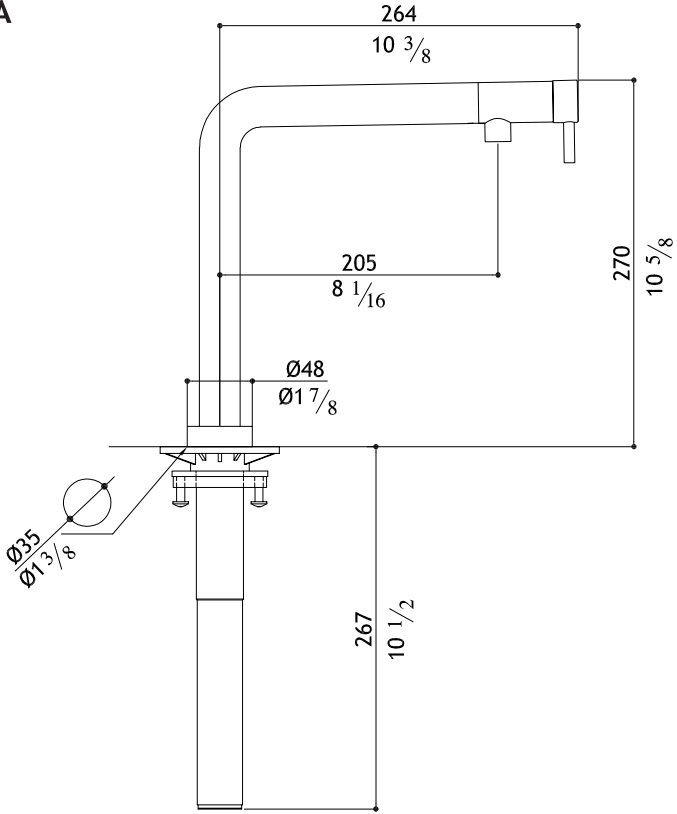
MONTAGE für alle Modelle

1. Zuerst Rohre kräftig durchspülen.
2. Einhandmischer einbauen.
3. Verstärkungsplatte "B" und Scheibe "C" wie abgebildet einlegen. Kopfmutter "A" manuell festschrauben.
4. Die drei Befestigungsschrauben "D" anziehen.
5. Die flexiblen Schläuche "E" und "F" mit der Wasserleitung (rot für Heisswasser und blau für Kaltwasser) verbinden.
6. Wir empfehlen zwischen dem Hauptwasseranschluss und der Armatur einen Wasserfilter einzubauen, welcher regelmässig gereinigt werden muss.

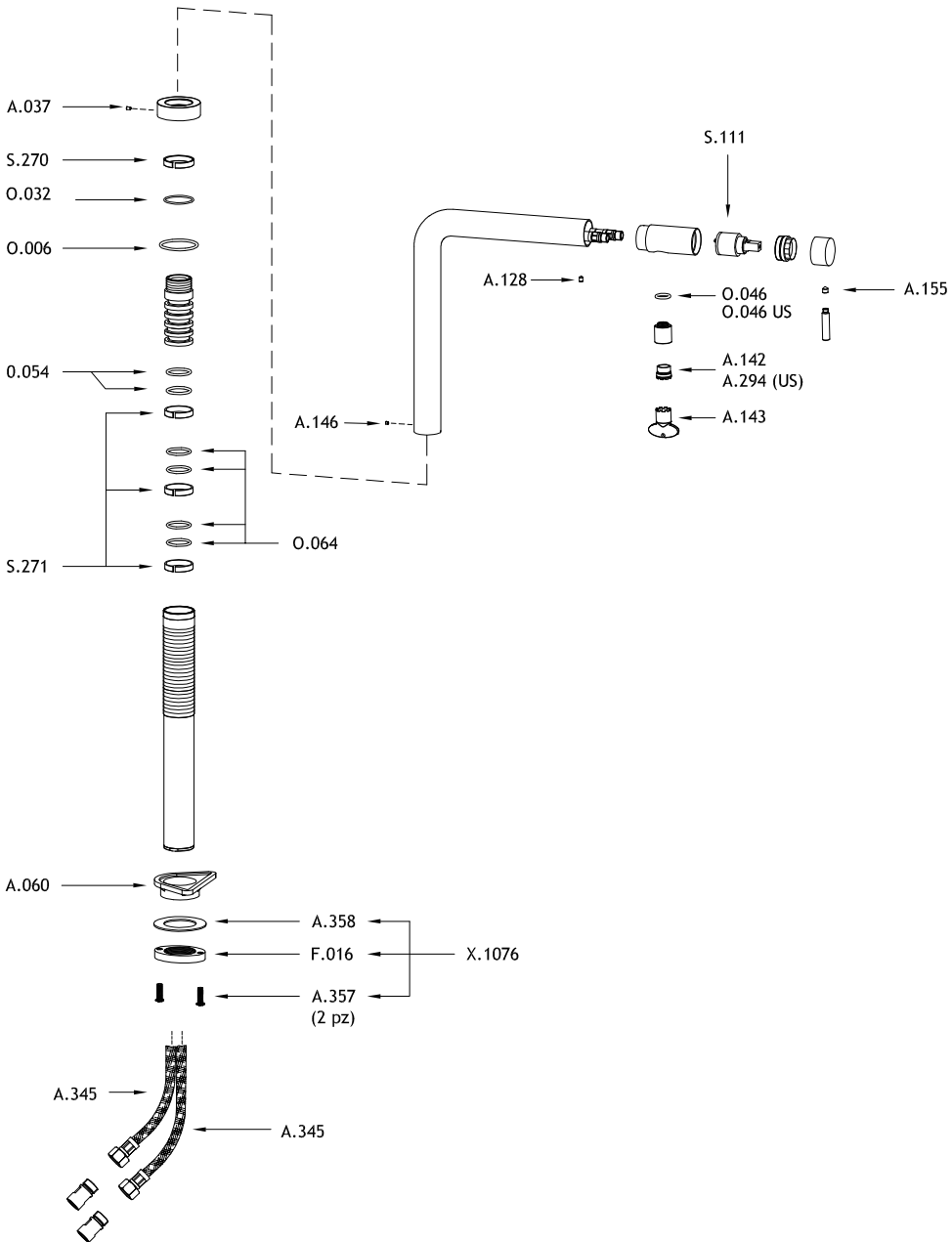
MONTAGE pour tous les modèles

1. Bien dégorger la tuyauterie principale.
2. Introduire le robinet en place dans son trou sur l'évier.
3. Insérer en position la plaque de renfort "B" et la rondelle "C". Visser et serrer à la main l'écrou "A".
4. Bien visser les trois vis de fixation "D" de l'écrou "A".
5. Visser les tuyaux "E" et "F" du robinet à la tuyauterie principale. Rouge eau chaude, bleu eau froide.
6. Il est recommandable d'installer un filtre à eau entre la tuyauterie principale et le robinet. Le filtre doit être régulièrement nettoyé pour garantir son bon fonctionnement.

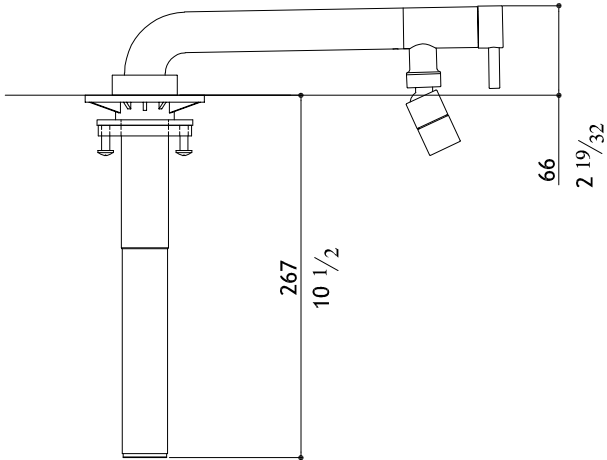
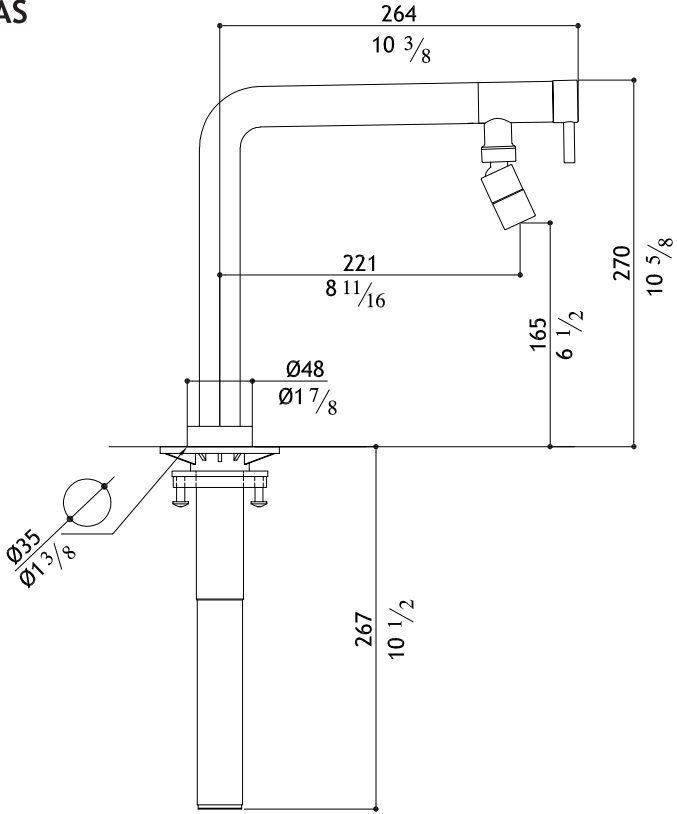
RHA



Pezzi di ricambio
Ersatzteile
Spare parts
Pièces détachées



RHAS



Pezzi di ricambio Ersatzteile Spare parts Pièces détachées

