

NEMO R - NEMO RH - NEMO RS - NEMO RHS





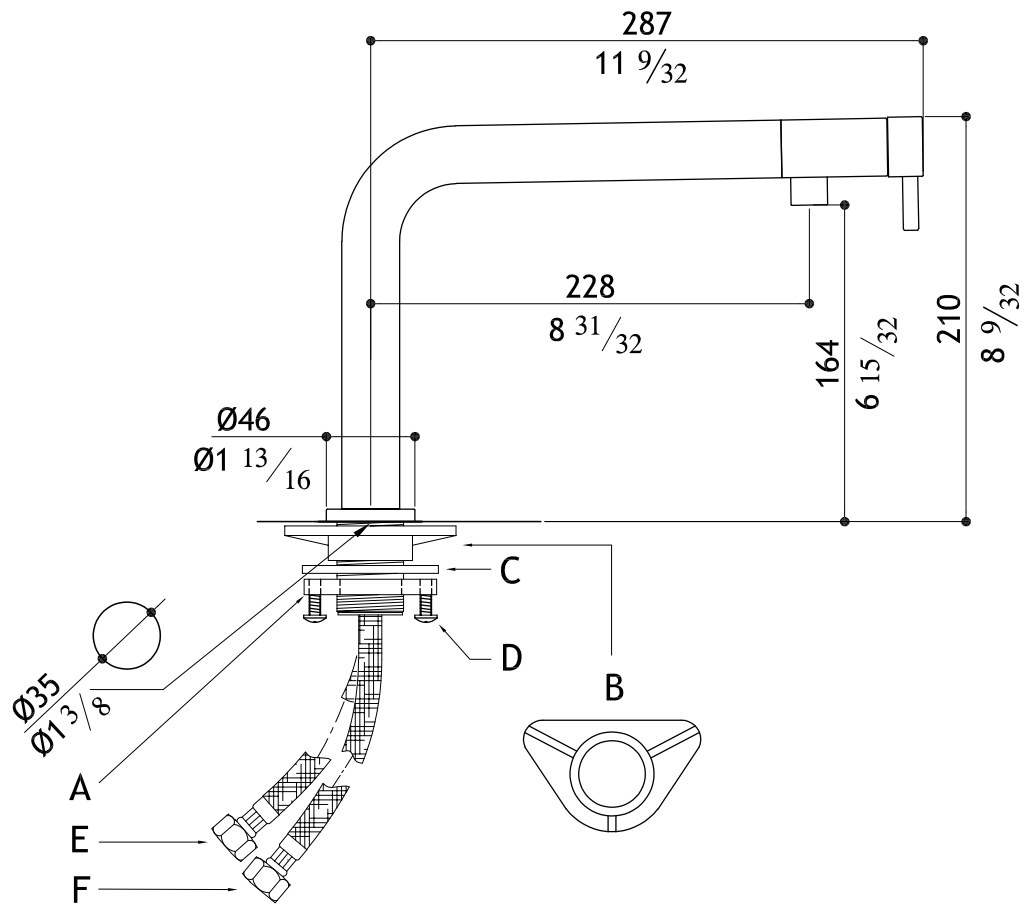
**MGS Progetti srl** vi ringrazia per aver scelto questo suo prodotto. I rubinetti **MGS** sono realizzati in acciaio inossidabile e vengono lucidati e spazzolati a mano per far risaltare la naturale bellezza e preziosità del metallo. Ne consegue che, seppur simili, i nostri rubinetti non sono mai identici. Il vostro rubinetto **MGS** sarà sempre nuovo anche dopo anni di utilizzo: basterà lucidarne la superficie con un prodotto idoneo alla pulizia dell'acciaio inossidabile.

**MGS Progetti srl** dankt Ihnen für den Kauf dieses Produktes. **MGS** Spültischarmaturen aus Edelstahl sind exklusiv und werden von Hand poliert und gebürstet, wodurch die schöne natürliche Oberfläche dieses edlen Metalles erzielt wird. Alle Produkte sind daher gleich, aber nicht identisch, auf jeden Fall etwas Besonderes. Ihre **MGS** Spültischarmatur wird lebenslang unverändert bleiben, wenn Sie die Oberfläche mit einem für Edelstahl geeignetem Reinigungsmittel polieren.

**MGS Progetti srl** would like to thank you for choosing this product. **MGS** stainless steel faucets are hand polished and brushed for obtaining the beautiful natural finish of this noble metal. All products are therefore alike but not identical, synonymous of exclusivity. Your **MGS** faucet will stay beautiful for a life-time by just polishing its surface with a cleaning product suitable for stainless steel.

**MGS Progetti srl** vous remercie pour avoir choisi votre nouveau robinet en acier inoxydable. Les robinets **MGS** entièrement brossés et polis à la main font ressortir la préciosité de l'acier inoxydable qui maintient sans limites de temps sa beauté naturelle. Il s'ensuit que les robinets **MGS** ne sont jamais identiques et que chaque pièce est pratiquement unique. Votre robinet **MGS** sera toujours nouveau même après des années de service et il suffira pour le raviver de le polir de temps en temps avec un produit approprié.

# NEMO R



## MONTAGGIO per tutti i modelli

1. Spurgare bene le tubazioni di alimentazione.
2. Svitare completamente il controdado "A".
3. Inserire il miscelatore nel lavello.
4. Inserire come illustrato in figura il rinforzo sottolavello "B" e la rondella "C" e avvitare a mano il controdado "A" stringendo forte.
5. Avvitare le tre viti di fissaggio "D".
6. Collegare gli attacchi flessibili "E" e "F" alla rete idrica (rosso per acqua calda - blu per acqua fredda).
7. Si raccomanda di installare tra la rete e gli attacchi idrici del miscelatore un filtro per l'acqua da pulire periodicamente.

## ASSEMBLY for all models

1. Flush through the supply pipes.
2. Fully unscrew nut "A".
3. Place the mixer on the sink.
4. After positioning reinforcement plate "B" and washer "C", fully hand screw nut "A" against washer "C" and tighten with the 3 screws "D".
5. Connect flexible hoses "E" and "F" to the mains (red for hot water and blue for cold water).
6. We recommend to install between the mains and the faucet a water filter which should regularly be cleaned.

### Dati tecnici

- Pressione d'uso : max. 10 bar
- Pressione d'uso consigliata : 1 - 5 bar
- Temperatura dell'acqua calda : max. 85°
- Temperatura dell'acqua calda consigliata : 65°C

### Technische Daten

- Betriebsdruck : max. 10 bar
- Empfohlener Betriebsdruck : 1 - 5 bar
- Heisswassertemperatur : max. 85°C
- Empfohlene Heisswassertemperatur : 65°C

### Technical data

- Operating pressure : max. 10 bar
- Recommended operating pressure : 1 - 5 bar
- Hot water temperature : max. 85°C
- Recommended hot water temperature : 65°C

### Informations techniques

- Pression de service : max. 10 bar
- Pression de service conseillée : 1 - 5 bar
- Température d'eau chaude : max. 85°C
- Température recommandée : 65°C

## MONTAGE für alle Modelle

1. Zuerst Rohre kräftig durchspülen.
2. Kopfmutter "A" lösen.
3. Einhandmischer einbauen.
4. Verstärkungsplatte "B" und Scheibe "C" wie abgebildet einlegen. Kopfmutter "A" manuell festschrauben.
5. Die drei Befestigungsschrauben "D" anziehen.
6. Die flexiblen Schläuche "E" und "F" mit der Wasserleitung (rot für Heisswasser und blau für Kaltwasser) verbinden.
7. Wir empfehlen zwischen dem Hauptwasseranschluss und der Armatur einen Wasserfilter einzubauen, welcher regelmässig gereinigt werden muss.

## MONTAGE pour tous les modèles

1. Bien dégorger la tuyauterie principale.
2. Dévisser totalement l'écrou "A".
3. Introduire le robinet en place dans son trou sur l'évier.
4. Insérer en position la plaque de renfort "B" et la rondelle "C". Visser et serrer à la main l'écrou "A".
5. Bien visser les trois vis de fixation "D" de l'écrou "A".
6. Visser les tuyaux "E" et "F" du robinet à la tuyauterie principale. Rouge eau chaude, bleu eau froide.
7. Il est conseillé d'installer un filtre à eau entre la tuyauterie principale et le robinet. Le filtre doit être régulièrement nettoyé pour garantir son bon fonctionnement.

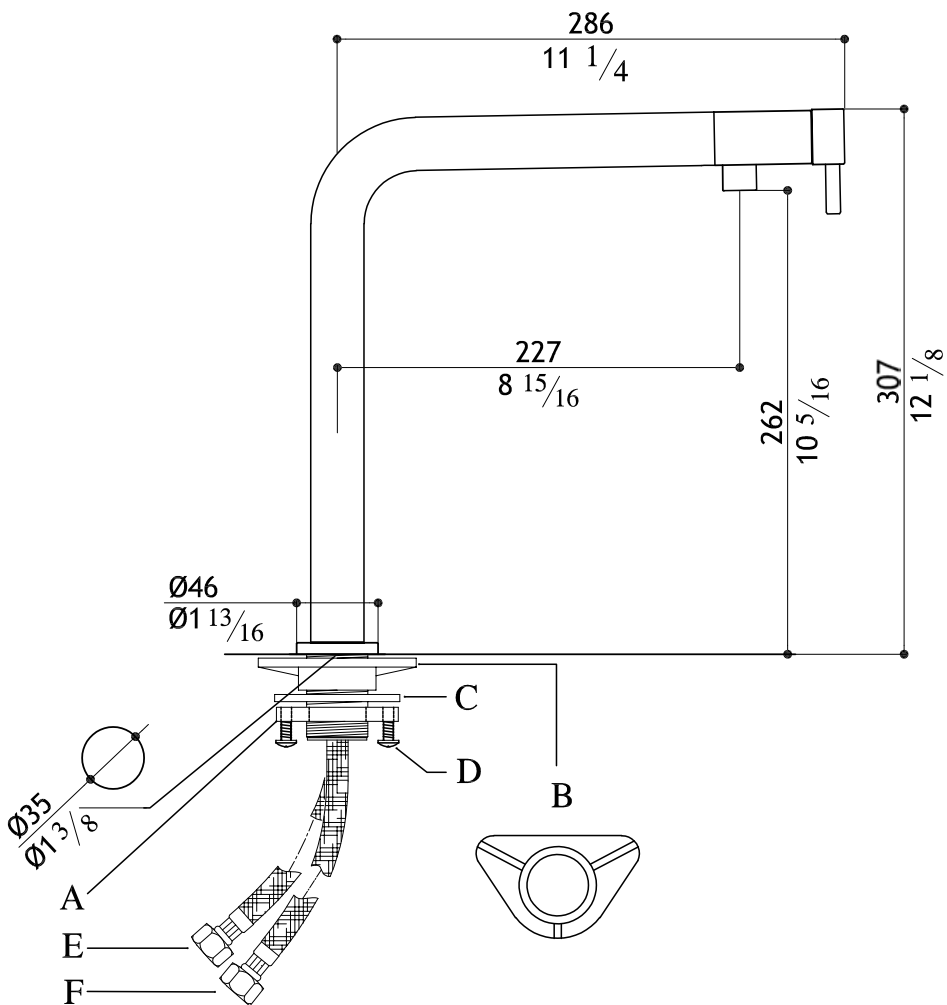
Non forzare la rotazione della canna per evitare di danneggiare gli attacchi.

Die Rotation des Auslaufes nicht forcieren um Schaden an den Schläuchen zu vermeiden.

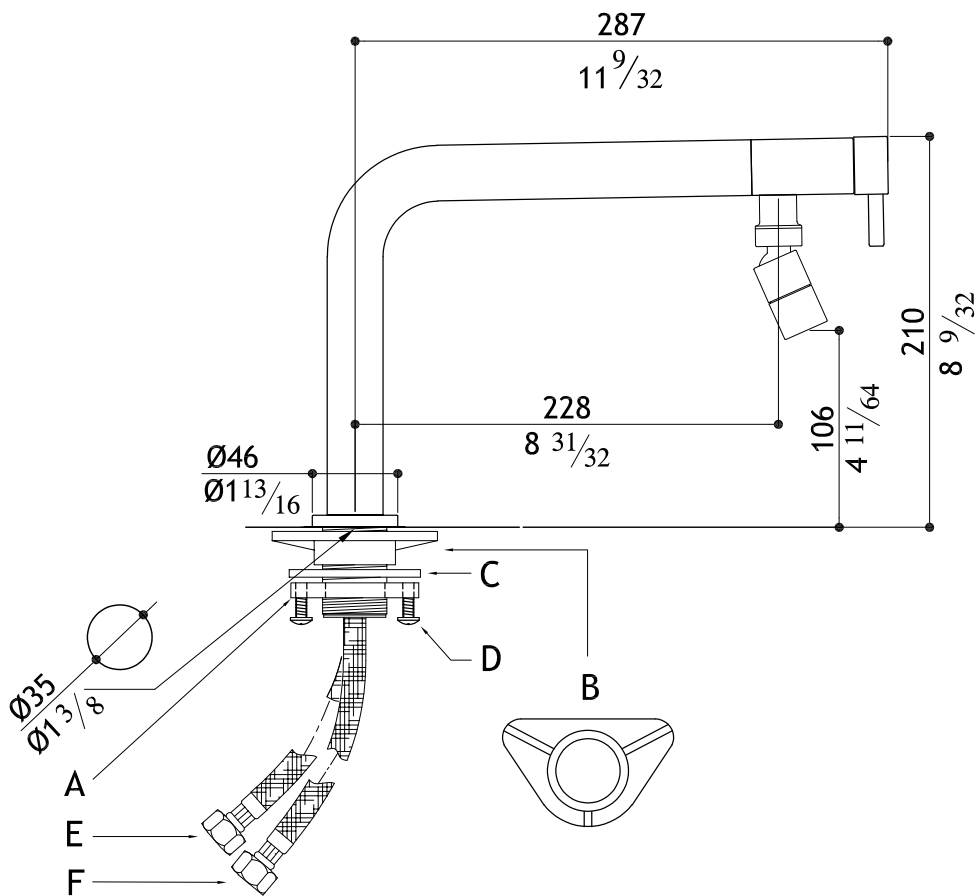
Do not force spout rotation for preventing damage to feeding hoses.

Ne pas forcer la rotation du bec pour éviter de endommager les raccords.

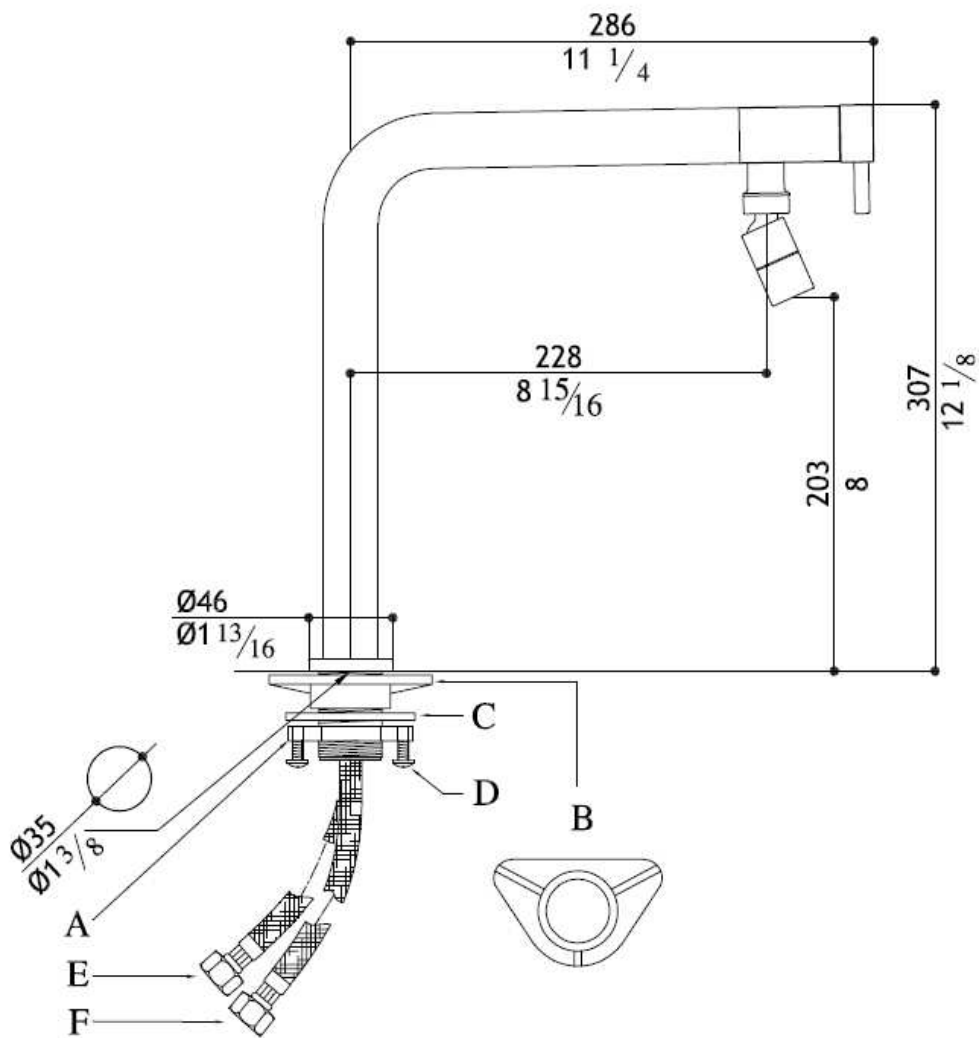
# NEMO RH



# NEMO RS

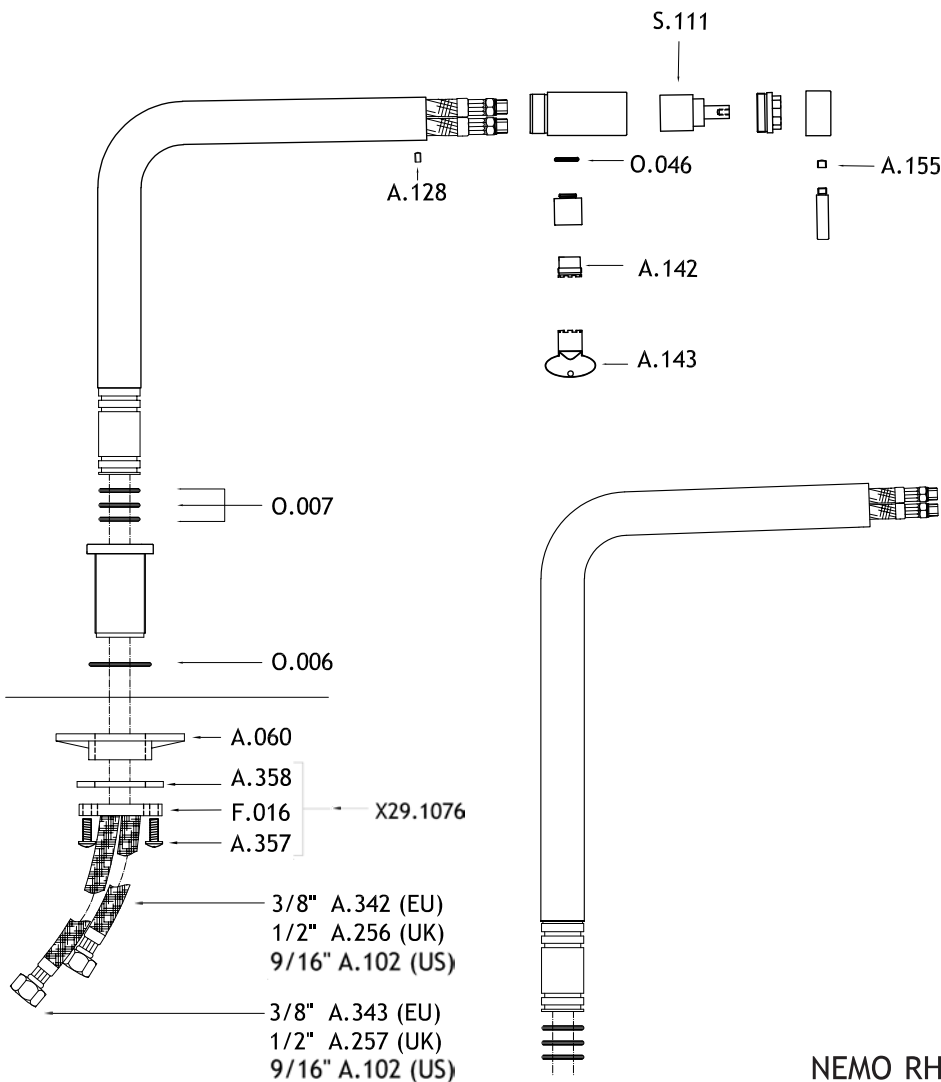


# NEMO RHS



**Pezzi di ricambio**  
**Ersatzteile**  
**Spare parts**  
**Pièces détachées**

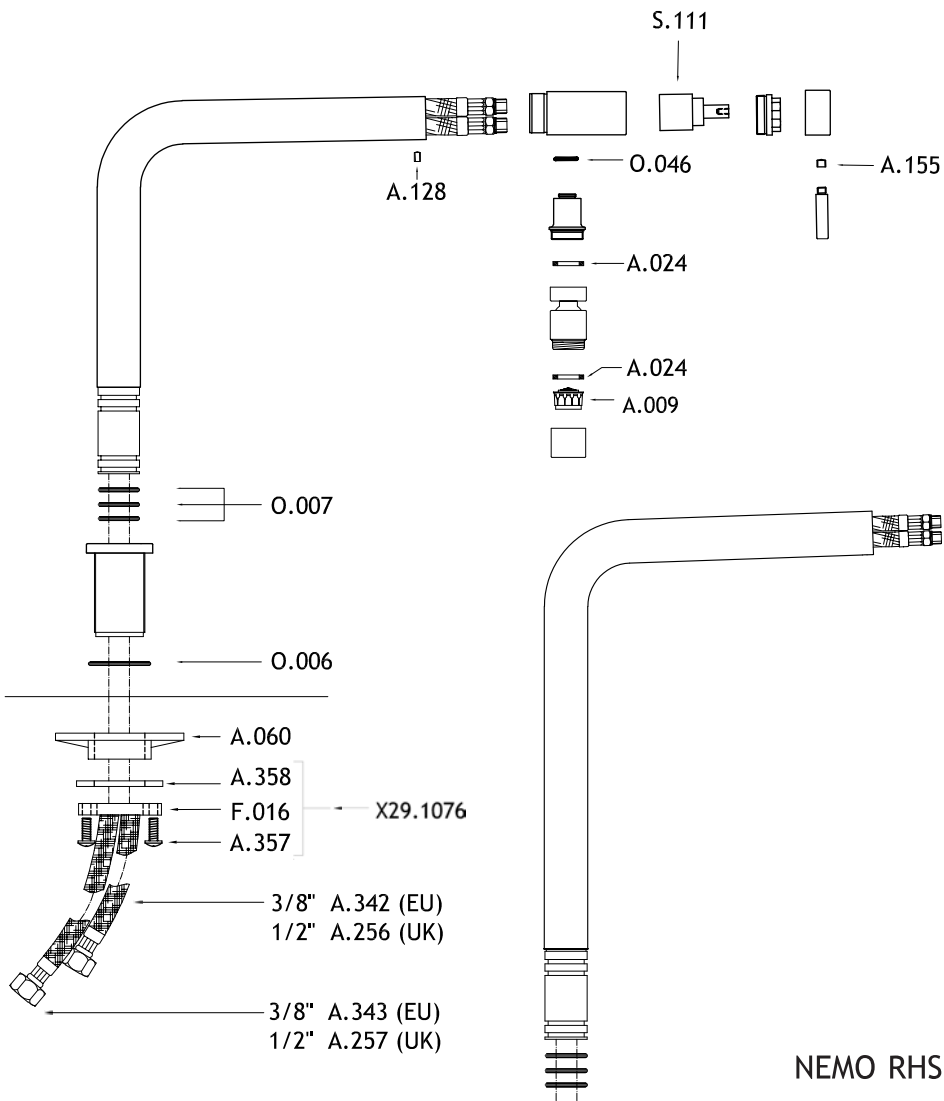
NEMO R





**Pezzi di ricambio**  
**Ersatzteile**  
**Spare parts**  
**Pièces détachées**

NEMO RS





## Warranty

MGS products are covered by a warranty of 5 years from purchasing date on all stainless steel parts and of 2 years on all other components. During this period, parts with construction defects in materials or workmanship will be replaced free of charge. This warranty will not respond in the case of faults caused by unsuitable or improper use, wrong installation, natural wear, improper or careless treatment, wrong usage of cleaning or maintenance products. MGS will not assume liability for labour expended, freight cost or damages accruing from the use of the material purchased from us. If material is defective, the limit of damage is the price of the defective material. Proof of purchase (original sales receipt) from the original consumer purchaser must be made available to MGS for all warranty claims. The warranty is not transferable and is extended solely to the original purchaser of the product.

## Garantie

Auf MGS Produkte gewähren wir Ihnen 5 Jahre Garantie ab Kaufdatum für alle Edelstahlteile und 2 Jahre für alle anderen Komponenten. Während diese Zeiträume werden alle Teile, die einen Konstruktionsfehler aufweisen, kostenlos ersetzt. Diese Garantie wird nicht gewährt bei unsachgemäßem Gebrauch, falscher Montage, nachlässiger Handhabung, falscher Anwendung von Reinigungsmitteln und fehlender oder mangelhafter Wartung. MGS ist nicht verantwortlich für eventuelle Eingriffskosten zu Hause des Kunden. Im Schadenfall entspricht die Rückerstattung des Schadens dem Preis des defekten Materials. Die Garantie ist nicht übertragbar und der Käufer muss Kaufdatum und Originalquittung vorweisen.

## Condizioni di garanzia

Le parti in acciaio dei rubinetti MGS sono garantite per 5 anni, mentre gli altri componenti per 2 anni (cartucce, flessibili, ecc.). Durante il periodo di garanzia tutte le parti riportanti difetti dovuti a vizi di fabbricazione saranno sostituite gratuitamente. Questioni legate a un utilizzo anomalo o inadeguato, installazione difettosa, normale usura, uso negligente o errato, impiego di prodotti per la pulizia inadatti e a danni di trasporto non sono coperte dalla garanzia. MGS non è responsabile per eventuali costi di intervento al domicilio del cliente finale. In caso di difetto il limite del danno rimborsato è definito dal prezzo del materiale difettoso. L'acquirente per avere diritto alla garanzia deve dimostrare la data di acquisto con la prova di acquisto originale.

## Garantie

Les robinets MGS sont garantis pour une période de 5 ans pour toutes les parties en acier inoxydable et de 2 ans pour les autres composants. Pendant la période de garantie toutes les parties avec un défaut de construction seront remplacées gratuitement. La garantie n'a plus de validité dans les cas de mauvaise utilisation tels qu'installation défectueuse, usage impropre, mauvais nettoyage, etc...De même pour les dommages de transport et la normale usure. MGS n'est pas responsable pour les frais d'intervention au domicile du client final. Lorsqu'un robinet est défectueux la limite du défaut ne peut pas dépasser le prix de la pièce défectueuse. La garantie commence à la date d'achat du robinet et la facture originale est nécessaire afin d'établir la validité de la garantie.

## MGS Progetti srl

Corso Milano, 189 • 28883 Gravellona Toce (VB) • Italy

www.mgstaps.com • E-mail: info@mgstaps.com • Tel.: +39 0323 865218 • Fax: +39 0323 865215