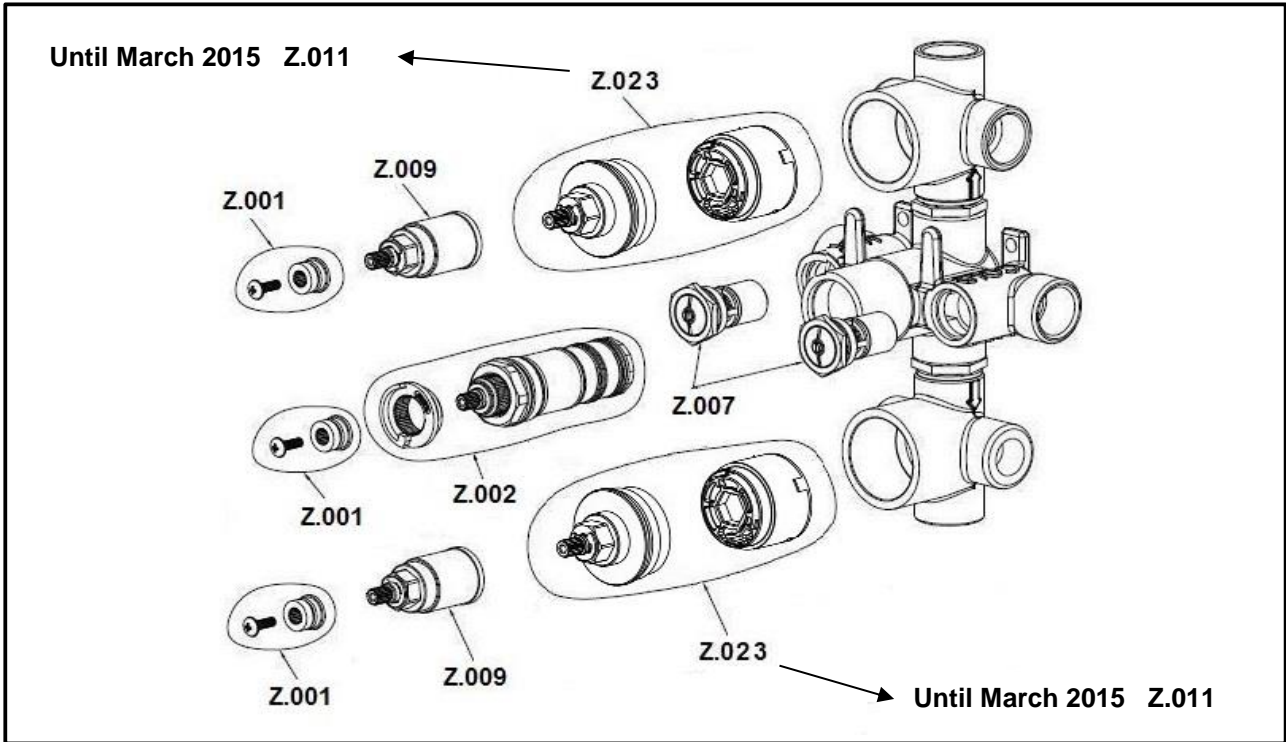


SPARTS PARTS ROUGH IN VALVE

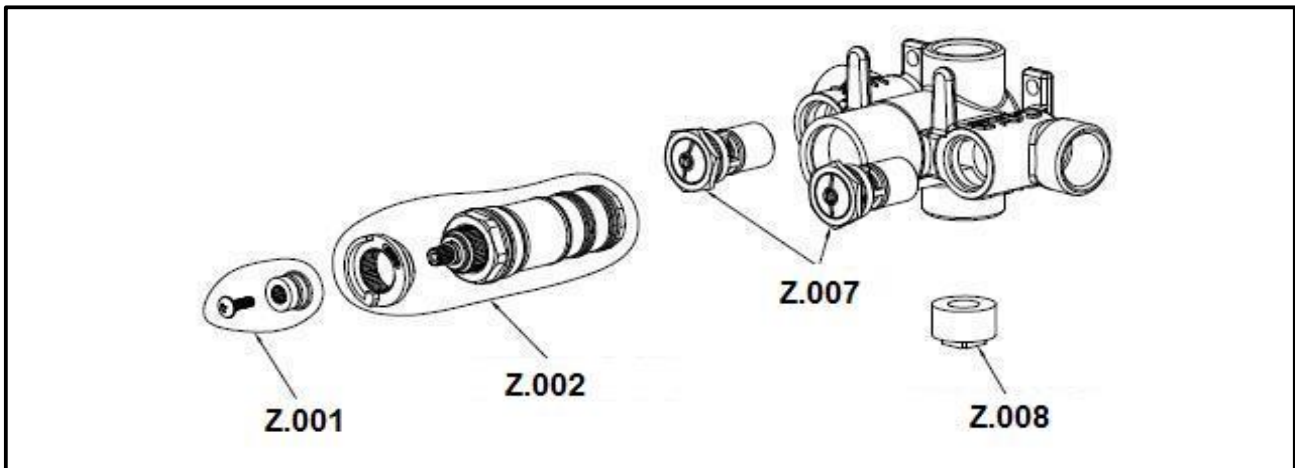
THERMOSTATIC SHOWER MIXER - 2X2 WAY DIVERTER

MB 443 N / PE - ER 443 - SV9INC.223 US



THERMOSTATIC SHOWER MIXER

MB444 N / PE - ER 444 - SV9INC.224 US



VOLUME CONTROL

MB446 N / PE - ER 446 - SV9INC.229 US

