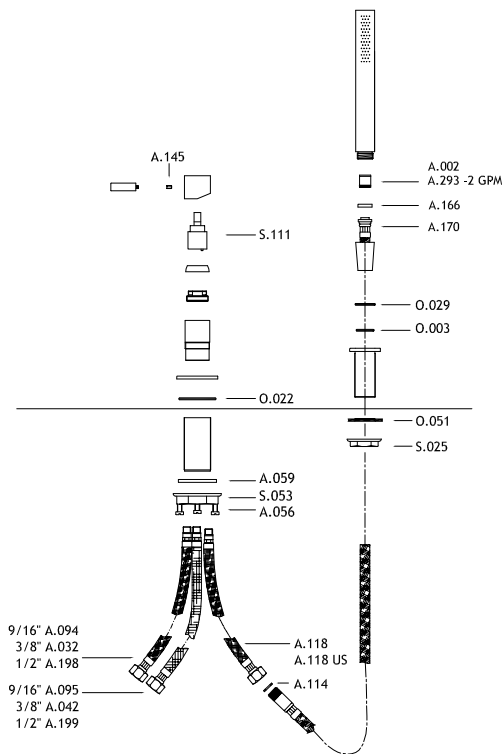


**PEZZI DI RICAMBIO**  
**SPARE PARTS**



**Warranty**

MGS products are covered by a warranty of 5 years from purchasing date on all stainless steel parts and of 2 years on all other components. During this period, parts with construction defects in materials or workmanship will be replaced free of charge. This warranty will not respond in the case of faults caused by unsuitable or improper use, wrong installation, natural wear, improper or careless treatment, wrong usage of cleaning or maintenance products. MGS will not assume liability for labour expended, freight cost or damages accruing from the use of the material purchased from us. If material is defective, the limit of damage is the price of the defective material. Proof of purchase (original sales receipt) from the original consumer purchaser must be made available to MGS for all warranty claims. The warranty is not transferable and is extended solely to the original purchaser of the product.

**Garantie**

Auf MGS Produkte gewähren wir Ihnen 5 Jahre Garantie ab Kaufdatum für alle Edelstahlteile und 2 Jahre für alle anderen Komponenten. Während diese Zeiträume werden alle Teile, die einen Konstruktionsfehler aufweisen, kostenlos ersetzt. Diese Garantie wird nicht gewährt bei unsachgemäßem Gebrauch, falscher Montage, nachlässiger Handhabung, falscher Anwendung von Reinigungsmitteln und fehlender oder mangelhafter Wartung. MGS ist nicht verantwortlich für eventuelle Eingriffskosten zu Hause des Kunden. Im Schadenfall entspricht die Rückerstattung des Schadens dem Preis des defekten Materials. Die Garantie ist nicht übertragbar und der Käufer muss Kaufdatum und Originalquittung vorweisen.

**Condizioni di garanzia**

Le parti in acciaio dei rubinetti MGS sono garantite per 5 anni, mentre gli altri componenti per 2 anni (cartucce, flessibili, ecc.). Durante il periodo di garanzia tutte le parti riportanti difetti dovuti a vizi di fabbricazione saranno sostituite gratuitamente. Questioni legate a un utilizzo anomalo o inadeguato, installazione difettosa, normale usura, uso negligente o errato, impiego di prodotti per la pulizia inadatti e a danni di trasporto non sono coperte dalla garanzia. MGS non è responsabile per eventuali costi di intervento al domicilio del cliente finale. In caso di difetto il limite del danno rimborsato è definito dal prezzo del materiale difettoso. L'acquirente per avere diritto alla garanzia deve dimostrare la data di acquisto con la prova di acquisto originale.

**Garantie**

Les robinets MGS sont garantis pour une période de 5 ans pour toutes les parties en acier inoxydable et de 2 ans pour les autres composants. Pendant la période de garantie toutes les parties avec un défaut de construction seront remplacées gratuitement. La garantie n'a plus de validité dans les cas de mauvaise utilisation tels qu'installation défectueuse, usage impropre, mauvais nettoyage, et tc...De même pour les dommages de transport et la normale usure. MGS n'est pas responsable pour les frais d'intervention au domicile du client final. Lorsqu'un robinet est défectueux la limite du défaut ne peut pas dépasser le prix de la pièce défectueuse. La garantie commence à la date d'achat du robinet et la facture originale est nécessaire afin d'établir la validité de la garantie.

IV9IMB.336

MGS Progetti srl

Corso Milano 189 28883 Gravelona Toce (VB) Italy  
Tel.: +39 0323 865218 Fax: +39 0323865215  
www.mgstaps.com E-mail: info@mgstaps.com



**LIBRETTO ISTRUZIONI**  
**INSTRUCTIONS BOOKLET**  
**MB509**

# MGS

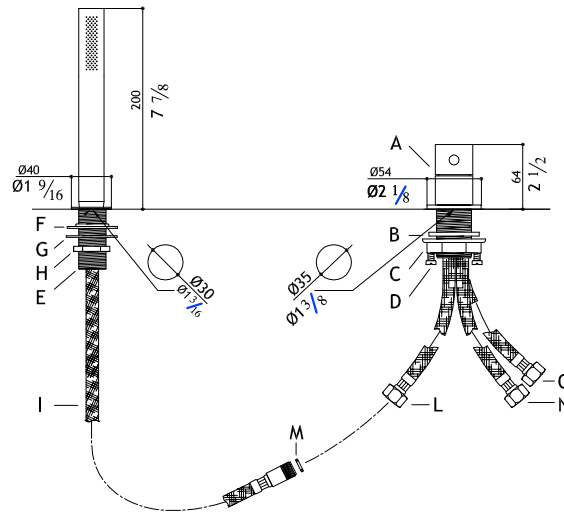
MGS Progetti srl vi ringrazia per aver scelto questo suo prodotto. I rubinetti MGS sono realizzati in acciaio inossidabile e vengono lucidati e spazzolati a mano per far risaltare la naturale bellezza e preziosità del metallo. Ne consegue che, seppur simili, i nostri rubinetti non sono mai identici. Il vostro rubinetto MGS sarà sempre nuovo anche dopo anni di utilizzo: basterà lucidarne la superficie con un prodotto idoneo alla pulizia dell'acciaio inossidabile.

MGS Progetti srl dankt Ihnen für den Kauf dieses Produktes. MGS Armaturen aus Edelstahl sind exklusiv und werden von Hand poliert und gebürstet, wodurch die schöne natürliche Oberfläche dieses edlen Metalles erzielt wird. Alle Produkte sind daher gleich, aber nicht identisch, auf jeden Fall etwas Besonderes. Ihre MGS Armatur wird lebenslang unverändert bleiben, wenn Sie die Oberfläche mit einem für Edelstahl geeignetem Reinigungsmittel polieren.

MGS Progetti srl would like to thank you for choosing this product. MGS stainless steel faucets are hand polished and brushed for obtaining the beautiful natural finish of this noble metal. All products are therefore alike but not identical, synonymous of exclusivity. Your MGS faucet will stay beautiful for a life-time by just polishing its surface with a cleaning product suitable for stainless steel.

MGS Progetti srl vous remercie pour avoir choisi votre nouveau robinet en acier inoxydable. Les robinets MGS entièrement brossés et polis à la main font ressortir la préciosité de l'acier inoxydable qui maintient sans limites de temps sa beauté naturelle. Il s'ensuit que les robinets MGS ne sont jamais identiques et que chaque pièce est pratiquement unique.

Votre robinet MGS sera toujours nouveau même après des années de service et il suffira pour le raviver de le polir de temps en temps avec un produit approprié.



#### Dati Tecnici

- Pressione d'uso	: max. 10 bar
- Pressione d'uso consigliata	: 1-5 bar
- Temperatura dell'acqua calda	: max. 85° C
- Temperatura dell'acqua calda consigliata	: 65° C

#### Technical data

- Operating pressure	: max. 10 bar
- Recommended operating pressure	: 1-5 bar
- Hot water temperature	: max. 85° C
- Recommended hot water temperature	: 65° C

#### MONTAGGIO:

1. Spurgare bene le tubazioni di alimentazione.
2. Posizionare il corpo "A" nel foro del top.
3. Inserire come illustrato in figura la rondella "B", avvitare il controdado "C" bloccandolo con le 3 viti "D".
4. Posizionare la piantana filettata "E" nel foro del top. Inserire come illustrato in figura la guarnizione "F" e la rondella "G", avvitare il controdado "H".
5. Avvitare il flessibile "I" all'attacchino "L", interponendo la guarnizione "M".
6. Collegare i flessibili "N" e "O" alla rete idrica (rosso per acqua calda - blu per acqua fredda).
7. Si raccomanda d'installare tra la rete e gli attacchi idrici del miscelatore un filtro per l'acqua da pulire periodicamente.

#### ASSEMBLY:

1. Flush through the supply pipes.
2. Insert body "A" through the countertop hole.
3. Place washer "B", hand tighten nut "C" and fix with 3 screws "D".
4. Place shank "E" through the countertop hole. Insert gasket "F", washer "G" and tighten nut "H".
5. Connect shower hose "I" to flexible hose "L" after inserting gasket "M".
6. Connect flexible hoses "N" and "O" to the mains (red for hot water and blue for cold water).
7. We recommend to install between the mains and the faucet a water filter which should be regularly cleaned.