

Scatolato sotto filo inferiore
pavimento finito
Built-in box must be under
finished floor

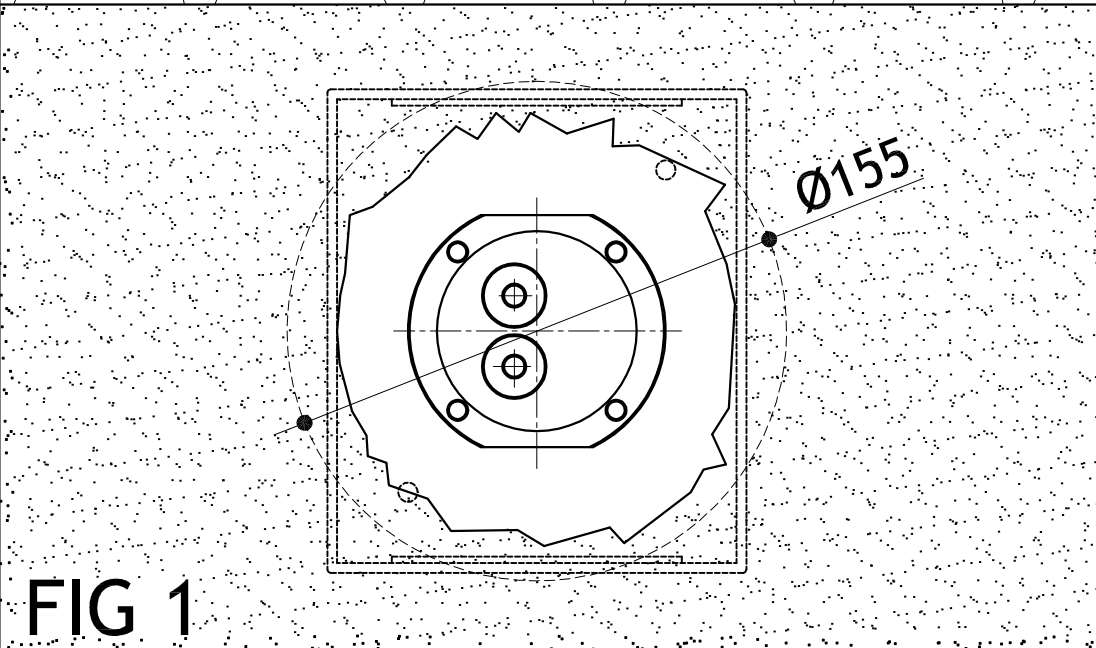
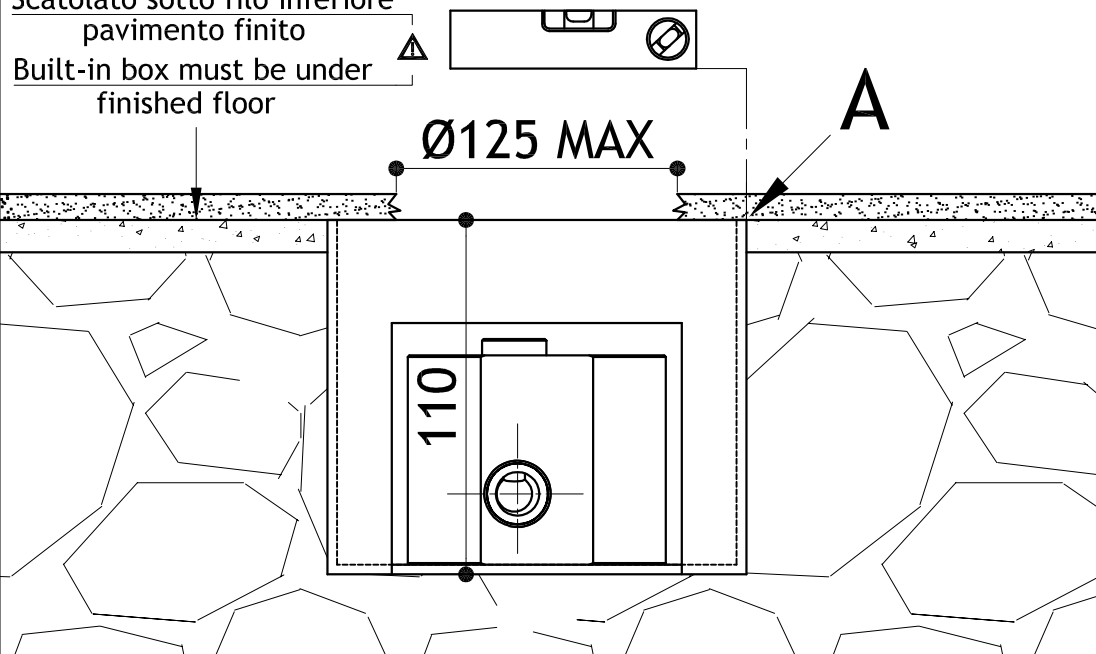


FIG 1

