

The logo consists of the letters 'M', 'G', and 'S' in a bold, serif font. The letters are filled with a dense, diagonal hatching pattern, giving them a textured appearance. The logo is centered within a thin black rectangular border.

LIBRETTO ISTRUZIONI
INSTRUCTIONS BOOKLET

X49.1081

X49.1087

X69.1082

EU
US

MONTAGGIO

1. Predisporre l' impianto idraulico come indicato in fig. 1.
2. Spurgare bene le tubazioni di alimentazione.
3. Fissare la staffa con MIX incasso tramite le 4 viti con tassello in dotazione verificando l'allineamento orizzontale (fig.1) e la profondità nel muro (fig.2) seguendo scrupolosamente le istruzioni.

ASSEMBLY

1. Prepare plumbing connections as per fig.1.
2. Flush through supply pipes.
3. Secure mounting bracket to the wall through 4 screws/bosses enclosed and check that it is perfectly horizontal (fig.1). Check deepness position in the wall according to fig.2.

MONTAGE

1. Préparer la plomberie comme indiqué en fig. 1.
2. Purger le réseau d'eau de toute impureté.
3. Fixer la plaque encastrée en faisant attention à la profondeur dans le mur et qu'elle soit parfaitement à niveau comme par fig. 1 et fig. 2.

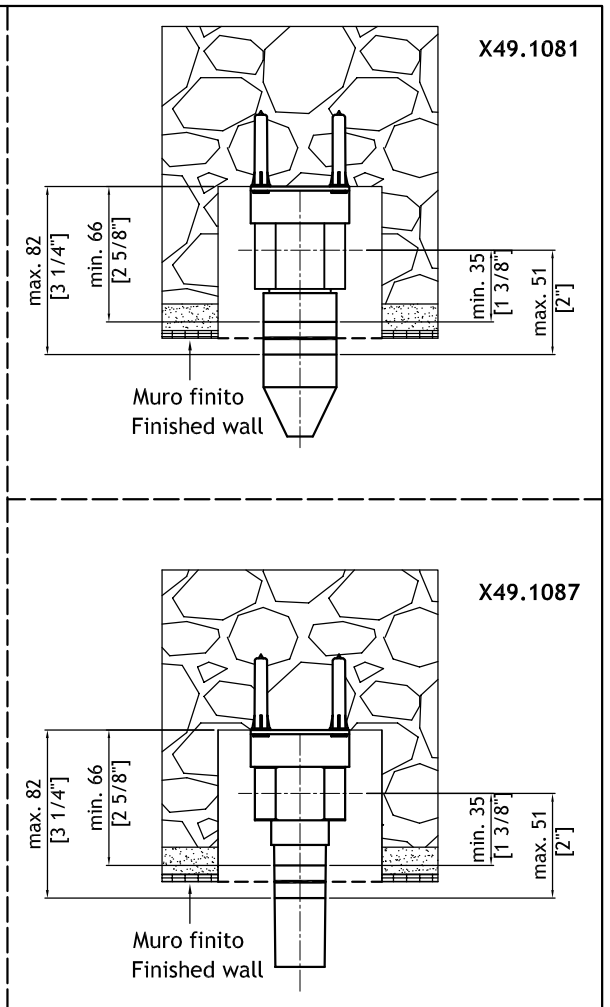
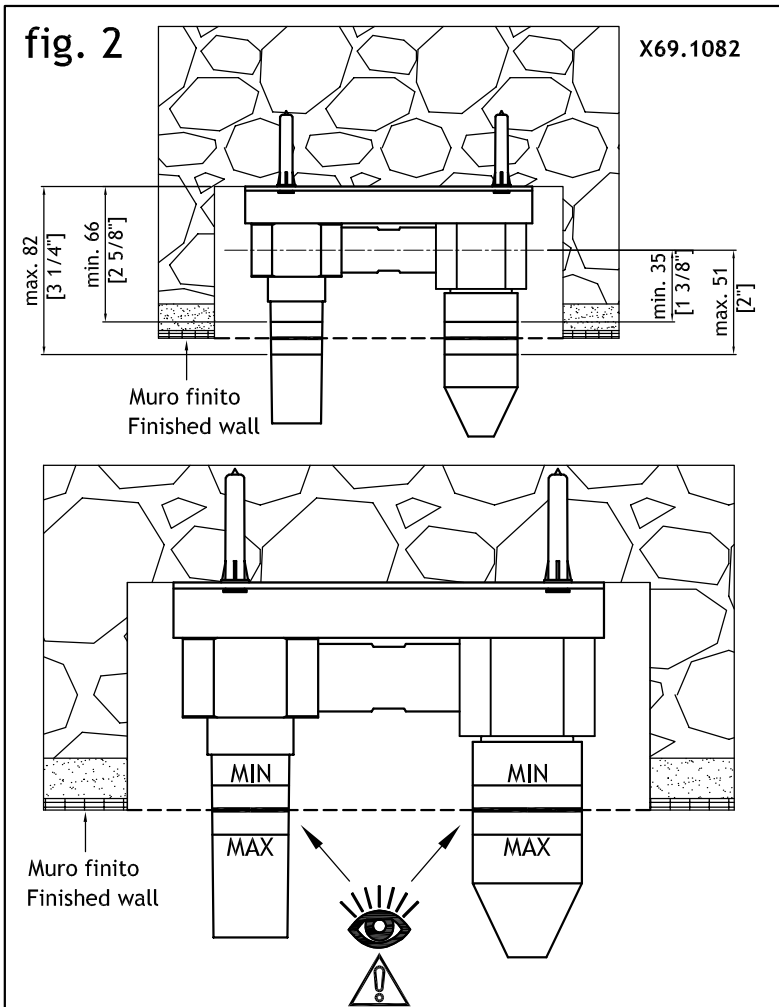
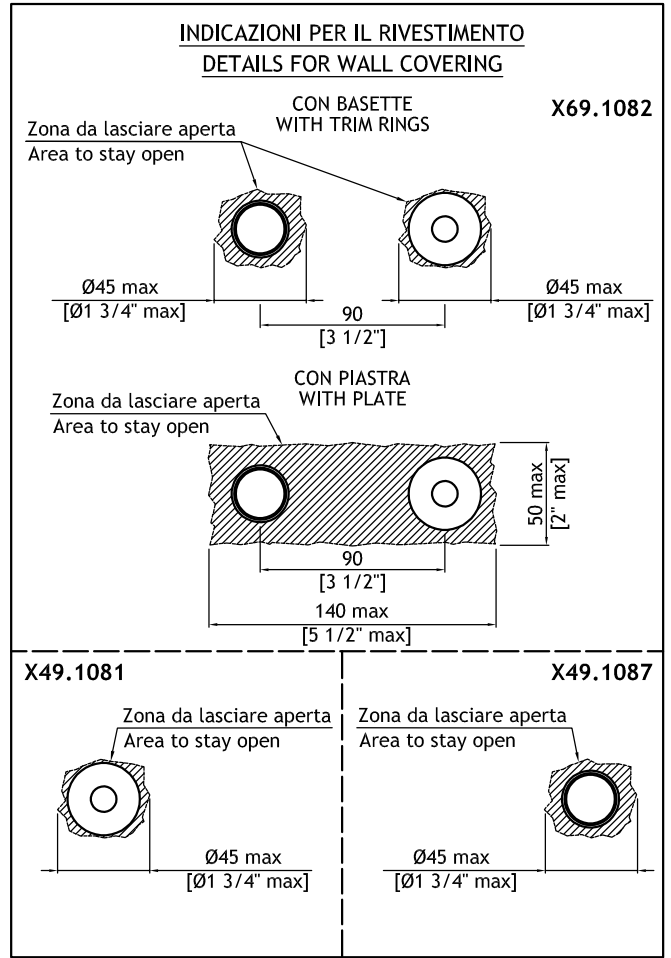
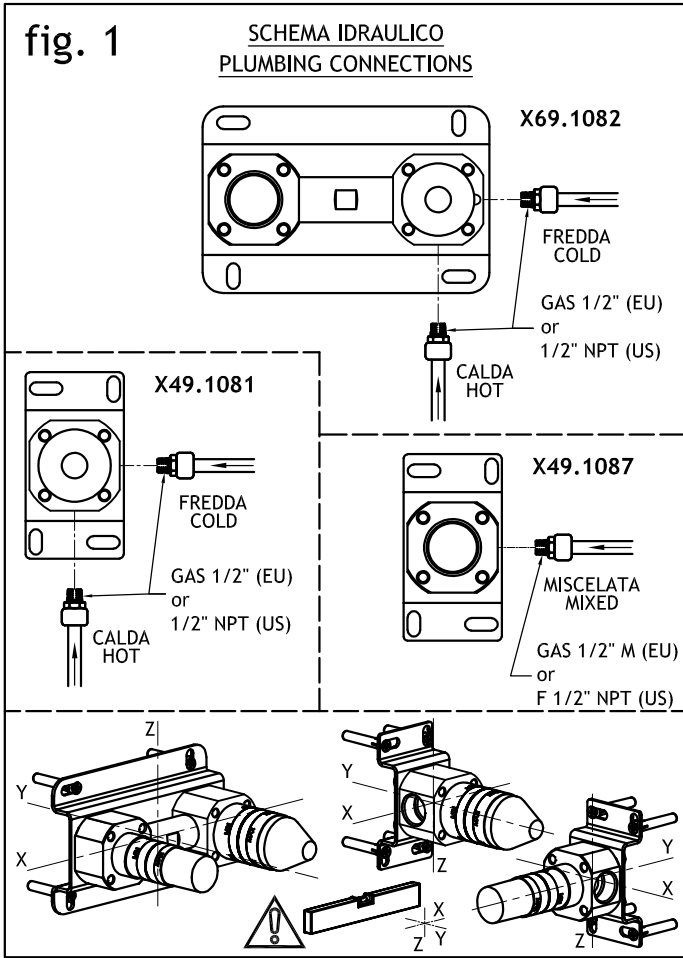
MONTAGE

1. Installationsanschlüsse gemäß Abb. 1 vorbereiten.
2. Die Wasser - Versorgungsleitungen gründlich spülen.
3. Befestigen Sie die Montagehalterung mit den 4 beiliegenden Schrauben / Dübel an die Wand und prüfen Sie, ob sie perfekt horizontal ist (Abb. 1). Überprüfen Sie die Tiefenposition in der Wand gemäß Abb. 2.

MONTAJE

1. Prepare las conexiones de plomería según la fig. 1.
2. Enjuague la tubería de agua antes de montar el grifo.
3. Fije el soporte de montaje a la pared con los 4 tornillos / tarugos adjuntos y compruebe que quede perfectamente horizontal (fig. 1). Compruebe la posición de profundidad en la pared según la fig. 2.

MONTAGGIO MIX INCASSO ASSEMBLY BUILT-IN MIXER



Warranty

MGS products are covered by a warranty of 5 years from purchasing date on all stainless steel parts and of 2 years on all other components. During this period, parts with construction defects in materials or workmanship will be replaced free of charge. This warranty will not respond in the case of faults caused by unsuitable or improper use, wrong installation, natural wear, improper or careless treatment, wrong usage of cleaning or maintenance products. MGS will not assume liability for labour expended, freight cost or damages accruing from the use of the material purchased from us. If material is defective, the limit of damage is the price of the defective material. Proof of purchase (original sales receipt) from the original consumer purchaser must be made available to MGS for all warranty claims. The warranty is not transferable and is extended solely to the original purchaser of the product.

Garantie

Auf MGS Produkte gewähren wir Ihnen 5 Jahre Garantie ab Kaufdatum für alle Edelstahlteile und 2 Jahre für alle anderen Komponenten. Während diese Zeiträume werden alle Teile, die einen Konstruktionsfehler aufweisen, kostenlos ersetzt. Diese Garantie wird nicht gewährt bei unsachgemäßem Gebrauch, falscher Montage, nachlässiger Handhabung, falscher Anwendung von Reinigungsmitteln und fehlender oder mangelhafter Wartung. MGS ist nicht verantwortlich für eventuelle Eingriffskosten zu Hause des Kunden. Im Schadenfall entspricht die Rückerstattung des Schadens dem Preis des defekten Materials.

Die Garantie ist nicht übertragbar und der Käufer muss Kaufdatum und Originalquittung vorweisen.

Condizioni di garanzia

Le parti in acciaio dei rubinetti MGS sono garantite per 5 anni, mentre gli altri componenti per 2 anni (cartucce, flessibili, ecc.). Durante il periodo di garanzia tutte le parti riportanti difetti dovuti a vizi di fabbricazione saranno sostituite gratuitamente. Questioni legate a un utilizzo anomalo o inadeguato, installazione difettosa, normale usura, uso negligente o errato, impiego di prodotti per la pulizia inadatti e a danni di trasporto non sono coperte dalla garanzia. MGS non è responsabile per eventuali costi di intervento al domicilio del cliente finale. In caso di difetto il limite del danno rimborsato è definito dal prezzo del materiale difettoso. L'acquirente per avere diritto alla garanzia deve dimostrare la data di acquisto con la prova di acquisto originale.

Garantie

Les robinets MGS sont garantis pour une période de 5 ans pour toutes les parties en acier inoxydable et de 2 ans pour les autres composants. Pendant la période de garantie toutes les parties avec un défaut de construction seront remplacées gratuitement. La garantie n'a plus de validité dans les cas de mauvaise utilisation tels qu'installation défectueuse, usage impropre, mauvais nettoyage, etc. de même pour les dommages de transport et la normale usure. MGS n'est pas responsable pour les frais d'intervention au domicile du client final. Lorsqu'un robinet est défectueux la limite du défaut ne peut pas dépasser le prix de la pièce défectueuse. La garantie commence à la date d'achat du robinet et la facture originale est nécessaire afin d'établir la validité de la garantie.

MGS Progetti srl

Corso Milano 189 28883 Gravellona Toce (VB) Italy
Tel.: +39 0323 865218 Fax: +39 0323 865215
www.mgstaps.com E-mail: info@mgstaps.com